

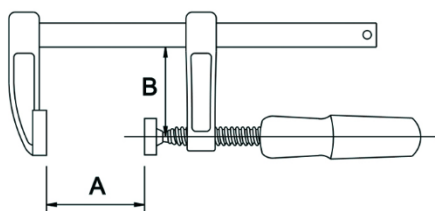
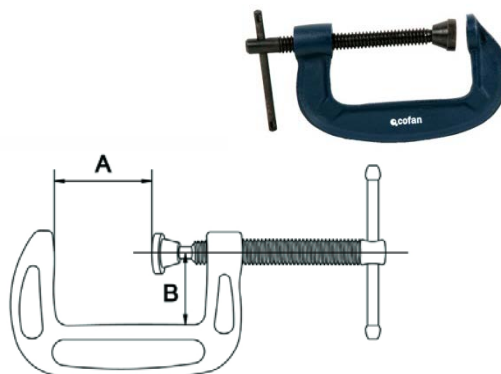


FICHA TÉCNICA

Artículo : 0951 4233 – 0951 4248
SARGENTOS, TIPO "G" Y "F"

La amplia gama de sargentos COFAN está diseñada para una perfecta sujeción de cualquier elemento. El esfuerzo ejercido es absorbido por su cuerpo de alta resistencia. Con mangos ergonómicos y fáciles de transportar, son la herramienta perfecta para una sujeción profesional.

Referencia	A max [mm]	B [mm]	peso [gr]
0951 4233	50	30	450
0951 4234	75	52	600
0951 4235	100	60	800
0951 4236	150	75	1200
0951 4237	200	83	1650



Referencia	A max [mm]	B [mm]	peso [gr]
0951 4238	150	50	450
0951 4239	200		600
0951 4240	250	80	1000
0951 4241			1150
0951 4242		1300	
0951 4243	300	120	1600
0951 4244	400		1800
0951 4245	500		2000
0951 4246	600		2200
0951 4247	800		2700
0951 4248	1000		3000