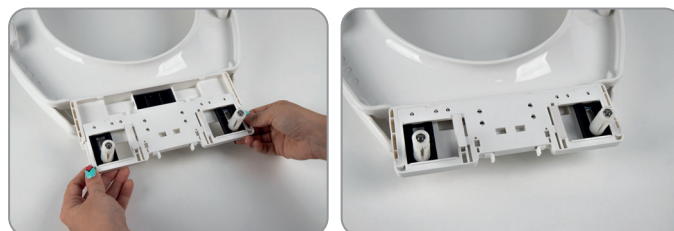
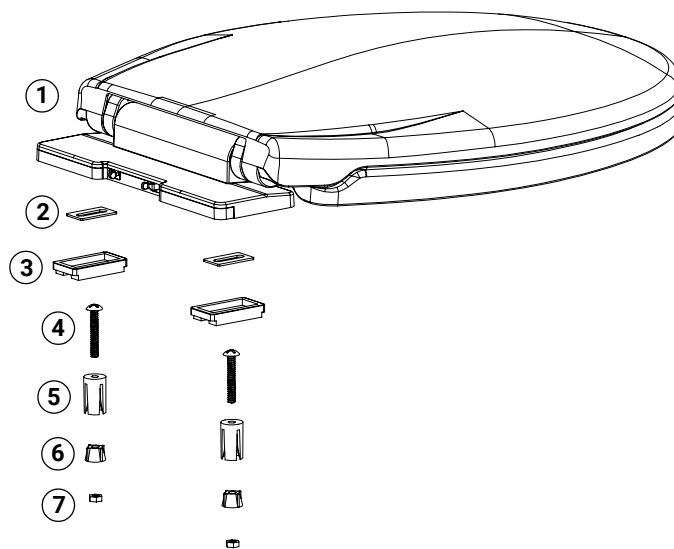


Nº	PIEZA	MATERIAL	CANT
01	Tampa de sanita	Polipropileno	1
02	Junta quadrada	Aço inoxidável	2
03	Estrutura quadrada	POM	2
04	Parafuso	201	2
05	Bucha	PA66	2
06	União	PA66	2
07	Porca	201	2



INSTRUCCIONES DE INSTALACIÓN / INSTRUCTIONS D'INSTALLATION
 INSTALLATION INSTRUCTION / INSTRUÇÕES DE INSTALAÇÃO

TAPA WC
ABATTANT TOILETTE
TOILET SEAT
TAMPA SANITA

Ref. 4300 1028

IMPORTADO POR: / IMPORTE PAR: / IMPORTED BY: / IMPORTATO DA:
 COFAN LA MANCHA S.A. · Avenida de la Industria, S/N
 13610 · Campo de Criptana (Ciudad Real) · Spain
 cofan@cofansa.com · www.cofan.es
 C.I.F.: A-13342621 · MADE IN PRC



Nº	PIEZA	MATERIAL	CANT
01	Tapa WC	Polipropileno	1
02	Junta cuadrada	Acero inoxidable	2
03	Estructura cuadrada	POM	2
04	Tornillo	201	2
05	Anclaje	PA66	2
06	Conector	PA66	2
07	Tuerca	201	2

Nº	PIEZA	MATERIAL	CANT
01	Abattant toilette	Polypropylène	1
02	Joint carré	Acier inoxydable	2
03	Structure carrée	POM	2
04	Vis	201	2
05	Ancrage	PA66	2
06	Connecteur	PA66	2
07	Écrou	201	2

Nº	PIEZA	MATERIAL	CANT
01	Toilet seat	Polypropylene	1
02	Square gasket	Stainless steel	2
03	Square structure	POM	2
04	Screw	201	2
05	Fixing	PA66	2
06	Connector	PA66	2
07	Nut	201	2