



FICHA TÉCNICA

Artículo : 0206 5528 – 0206 5532 - 0206 5538
TORNILLO CUBIERTA PARA VIGUETA EP-16

Cabeza

Hexagonal

Modelo

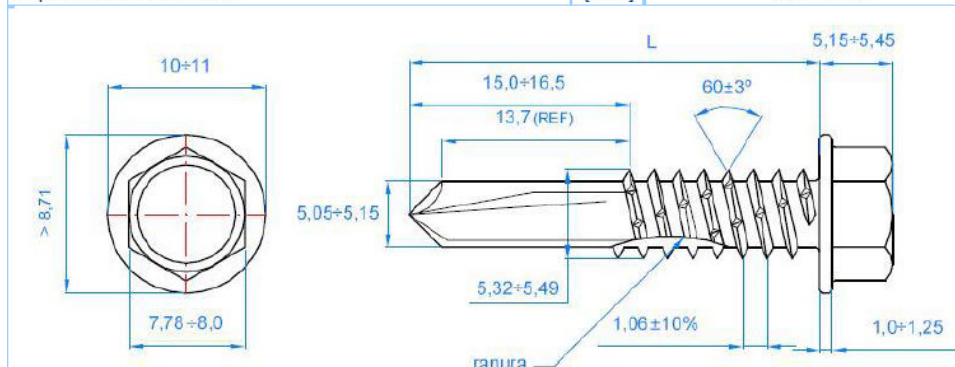
Con collarín y arandela de acero EPDM

Acabado

Recubrimiento Zincado - fabricado en acero.



Código		M 5.5
d _k : diámetro arandela cabeza	[mm]	11
k: espesor cabeza	[mm]	5.3
c: espesor arandela	[mm]	1.15
s: llave fija	[mm]	8
Punta		#5
D: diámetro exterior rosca	[mm]	5.5
d: diámetro interior rosca	[mm]	4.6
p: paso rosca	[mm]	1.06
l: longitudes	[mm]	32 - 38
Código punta de instalación (boca magnética hexagonal)		BOCA008
Capacidad de taladrado	[mm]	4.0 - 12.0



Propiedades

