

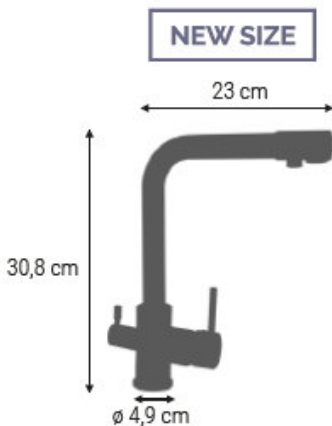


FICHA TÉCNICA

REF: 43001010

GRIFO DE COCINA MONOMANDO 3 VIAS ADAPTABLE PARA OSMOSIS MODELO BLEED

GRIFO DE COCINA MONOMANDO 3 VIAS ADAPTABLE PARA OSMOSIS
TORNEIRA DE COZINHA MONOCOMANDO 3 VÍAS ADAPTÁVEL PARA OSMOSE



4300 1010.01

- Cartucho cerámico de Ø35 mm.
Cartucho cerámico de Ø35 mm.

4300 1036

- Aireador antical de Ø18 mm.
Arejador anticalcário de Ø18 mm.

4200 1128

- Aireador antical de Ø24 mm.
Arejador anticalcário de Ø24 mm.

- 40% Ahorro agua.
40% Poupança agua.

- Incluye kit de fijación
Inclui kit de fixação

Medida de rosca 3/8"

ES · Grifo de cocina monomando adaptable para osmosis fabricado en latón con acabado en cromado y mando en aleación de zinc.

Incluye 3 funciones: agua fría, agua caliente y osmosis inversa.

Sistema de filtrado Osmosis no incluido.

Incluye dos latiguillos flexibles de 60 cm y un latiguillo flexible de 25 cm en acero inoxidable.

Peso: 1400 g