

FICHA TÉCNICA / TECHNICAL SHEET

CÓDIGO/CODE

65003009

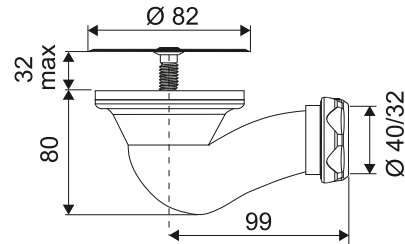
VÁLVULA SIFÓNICA PLATO DE DUCHA Ø60 CON SALIDA Ø32-40 Y REJILLA INOX.

DESCRIPCIÓN/DESCRIPTION

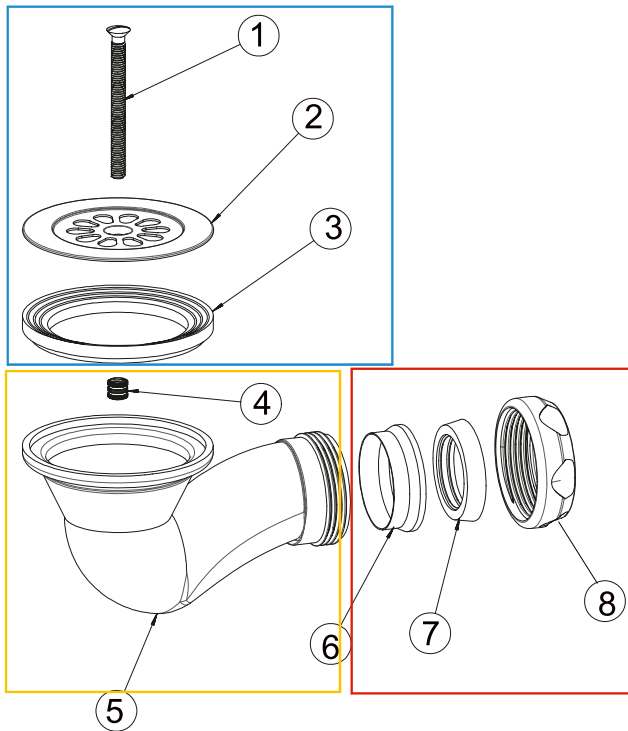
Válvula sifónica plato de ducha con orificio Ø60 mm, salida horizontal Ø40 mm con reductora Ø32 mm, rejilla inox Ø82 mm

"S" trap shower-tray waste Ø60 mm, horizontal outlet Ø40 mm with conical gasket reduction Ø32 mm, stainless steel grille Ø82 mm

MEDIDAS/DIMENSIONS



MATERIALES/MATERIALS



DESCRIPCIÓN

Sifónica, plato ducha c/orificio 60, salida horizontal, 1" 1/2 x 82

Nº	DESCRIPCIÓN	MATERIA PRIMA	Nº PIEZAS
1	Tornillo inox. m 6x65	INOX	1
2	Rejilla inox. Ø82 ducha	INOX	1
3	Junta cónica estriada inf. válvula Ø70-Ø85	PVC	1
Numero total de piezas			3
Nº	DESCRIPCIÓN	MATERIA PRIMA	Nº PIEZAS
4	Inserto metálico	INOX	1
5	Cuerpo válvula sifónica "s" ducha salida horizontal	PP	1
Numero total de piezas			2
Nº	DESCRIPCIÓN	MATERIA PRIMA	Nº PIEZAS
6	Junta cónica Ø40	PVC	1
7	Junta cónica reductora Ø32	PVC	1
8	Tuerca racor 1" 1/2	PP	1
Numero total de piezas			3