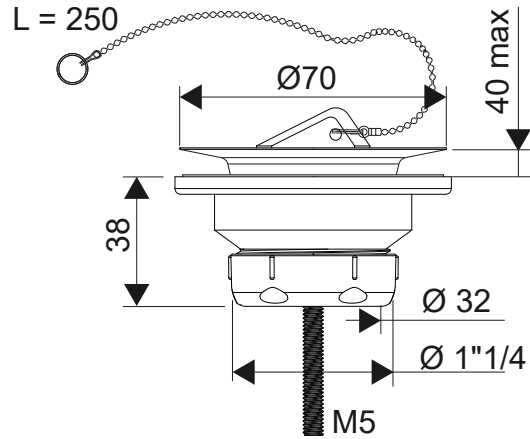


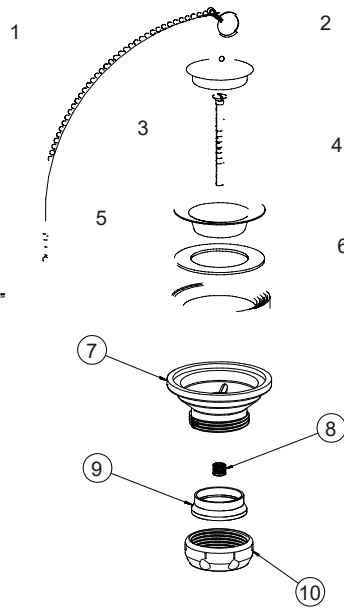
CÓDIGO/CODE 65003001 VÁLVULA LAVABO-BIDÉ 1" 1/4 x 70

DESCRIPCIÓN/DESCRIPTION Válvula lavabo-bidet 1"1/4 x 70
Washbasin-bidet waste 1"1/4 x 70

MEDIDAS/DIMENSIONS



MATERIALES/



DESCRIPCION
Válvula lavabo-bidet 1" 1/4 x 70

Nº	DESCRIPCION	MATERIAL	Nº PIZAS
1	Conjunto cadena con anillas L=270	INOX	1
2	Tapón válvula Ø70-Ø85	PVC	1
3	Tornillo inox. M6x60	INOX	1
4	Rejilla inox. Ø70	INOX	1
5	Junta plana blanca Ø70	PVC	1
6	Junta cónica estriada inf. válvula Ø70	PVC	1
7	Cuerpo válvula desagüe lavabo-bidet 1" 1/4	PP	1
8	Inserto metálico válvula	INOX	1
9	Junta cónica 1" 1/4	PE	1
10	Tuerca racor 1" 1/4	PP	1