

CÓDIGO/CODE 65001004

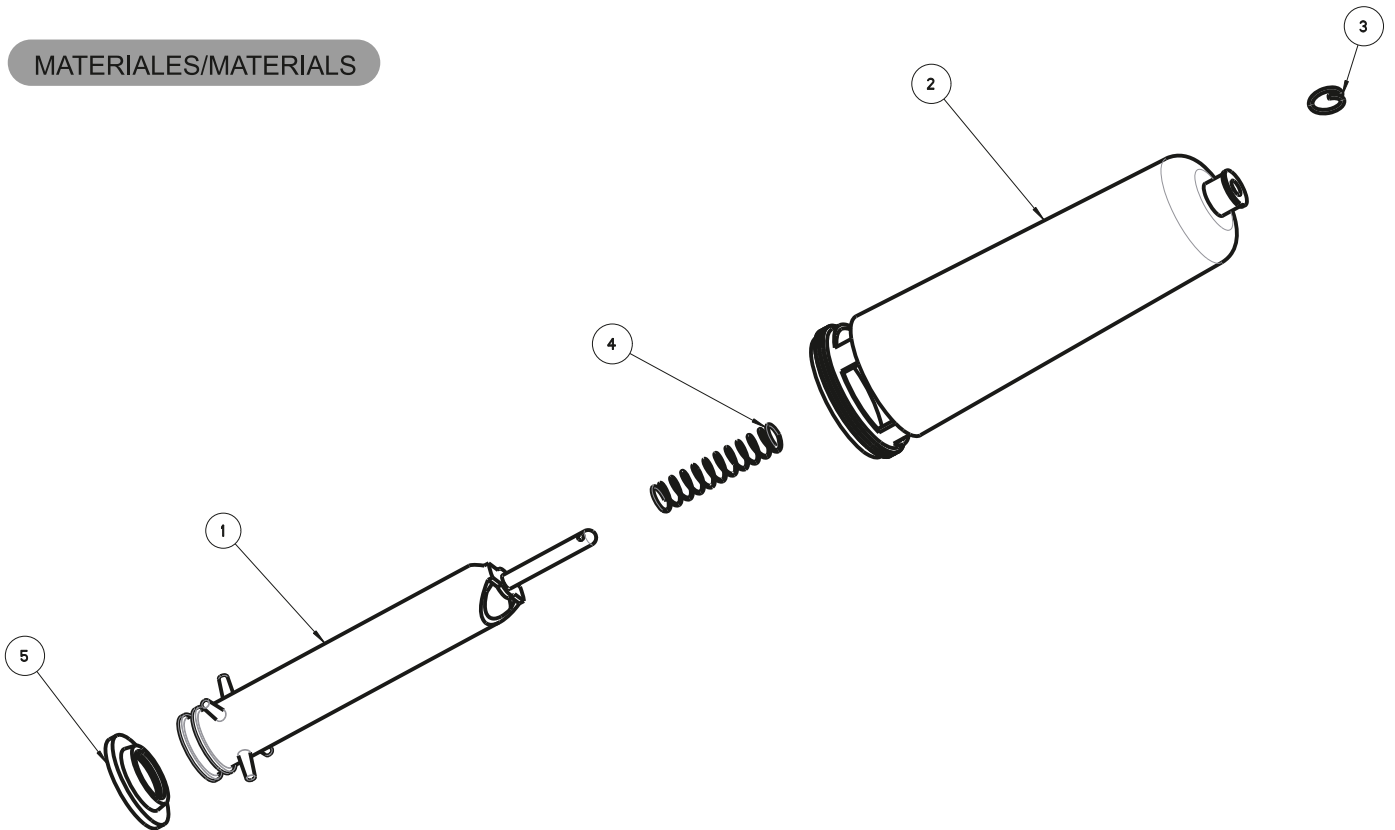
DESCRIPCIÓN/DESCRIPTION

Mecanismo completo, para CISTERNA ALTA DE PLÁSTICO con grifo lateral convencional, con descargador "A".

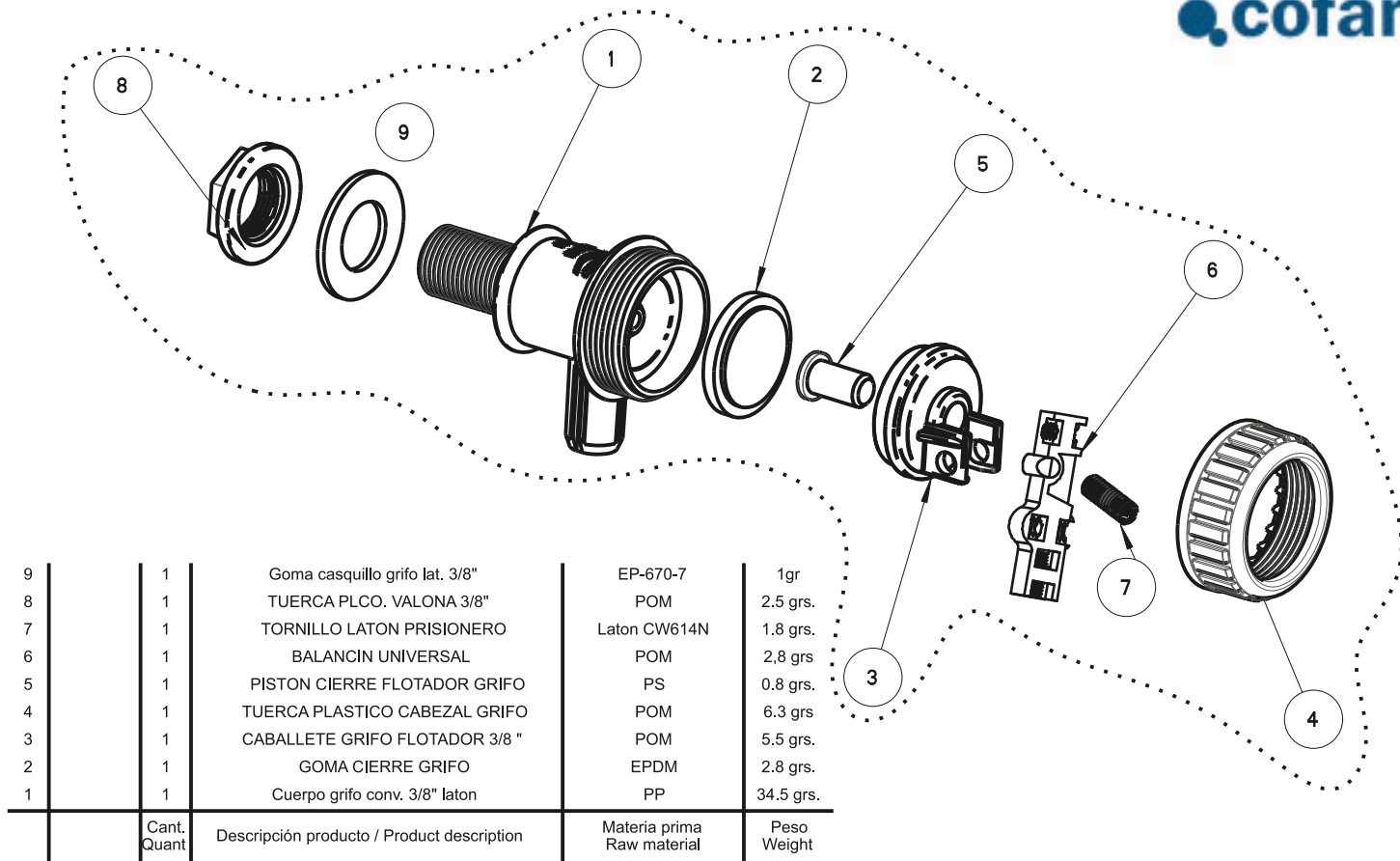
Complete mechanism for HIGH LEVEL PLASTIC CISTERN with side inlet valve and "A" outlet valve.



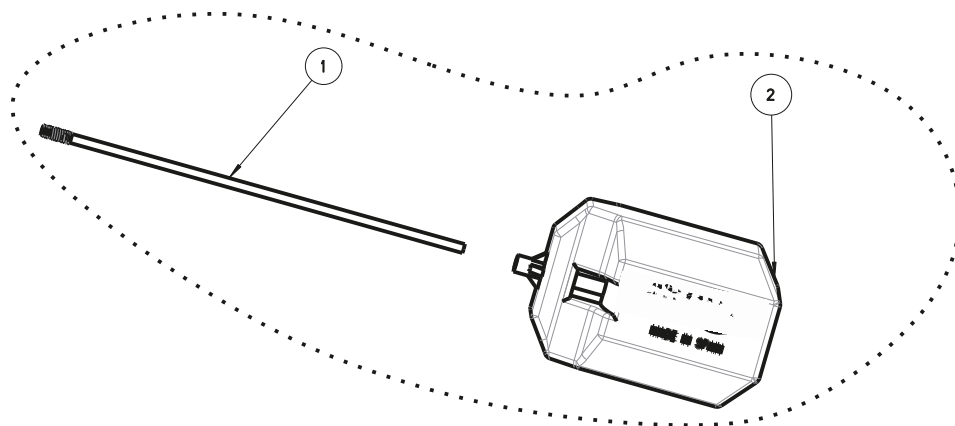
MATERIALES/MATERIALS



5	1	GOMA CIERRE DESC. "A" EPDM	EPDM	6.4 grs.
4	1	MUELLE INOX. DESC. "A"	Acero inox.	2.3 grs.
3	1	ANILLA ABIERTA DESC."A" 1.7	Acero inox.	1 gr.
2	1	CAMPANA DESC. "A"	PP	64.6 grs.
1	1	TUBO CENTRAL DESC. "A"	PS	29.5 grs.
Nº	Cant. Quant.	Descripción producto / Product description	Materia prima Raw material	Peso Weight



9	1	Goma casquillo grifo lat. 3/8"	EP-670-7	1gr
8	1	TUERCA PLCO. VALONA 3/8"	POM	2.5 grs.
7	1	TORNILLO LATON PRISIONERO	Latón CW614N	1.8 grs.
6	1	BALANCIN UNIVERSAL	POM	2.8 grs
5	1	PISTON CIERRE FLOTADOR GRIFO	PS	0.8 grs.
4	1	TUERCA PLASTICO CABEZAL GRIFO	POM	6.3 grs
3	1	CABALLETE GRIFO FLOTADOR 3/8 "	POM	5.5 grs.
2	1	GOMA CIERRE GRIFO	EPDM	2.8 grs.
1	1	Cuerpo grifo conv. 3/8" laton	PP	34.5 grs.
	Cant. Quant.	Descripción producto / Product description	Materia prima Raw material	Peso Weight

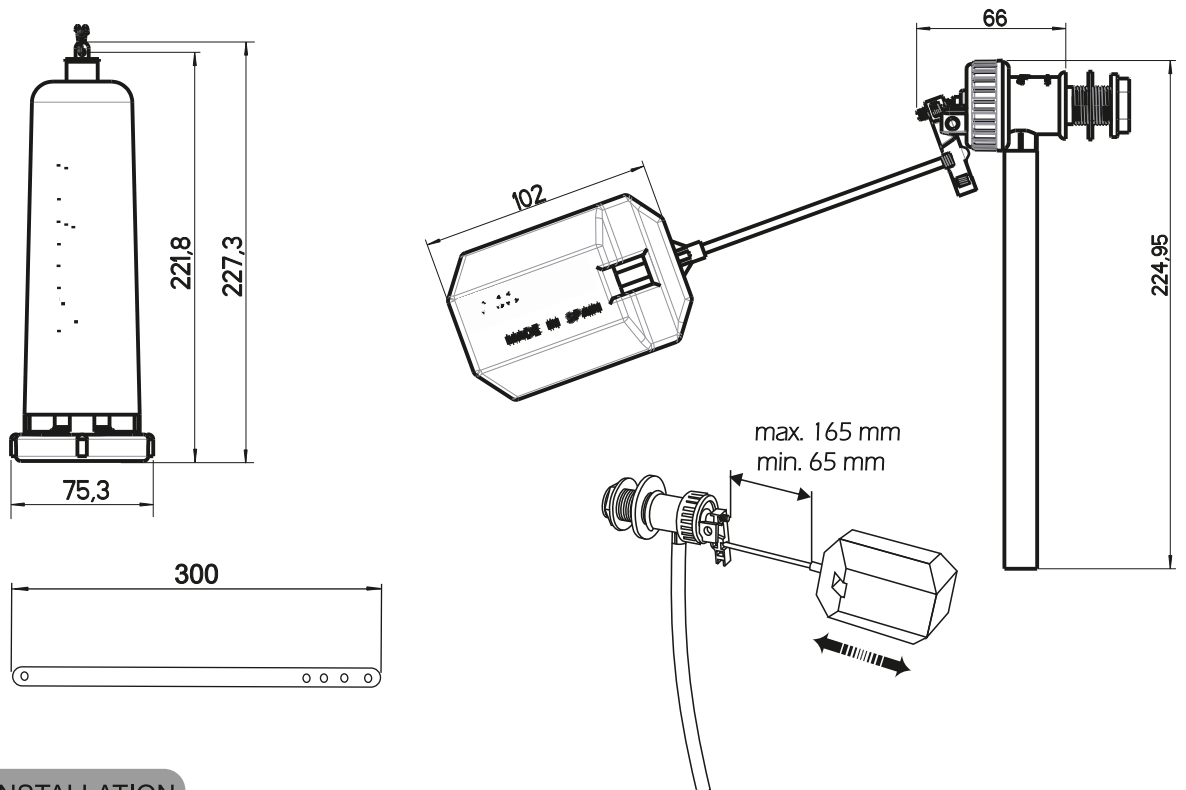


2	1	BOYA SOPLADO GRIFO CH.	PE	33.1 grs.
1	1	VARILLA DE LATON 4x190 RECTA	Latón CW614N	19.9 grs.
	Cant. Quant.	Descripción producto / Product description	Materia prima Raw material	Peso Weight



1	1	TUBO DIAMANTE 13x15x185 CH	NATURAL PVC	11,8 grs.
	Cant. Quant.	Descripción producto / Product description	Materia prima Raw material	Peso Weight

MEDIDAS/DIMENSIONS



INSTALACIÓN/INSTALLATION

