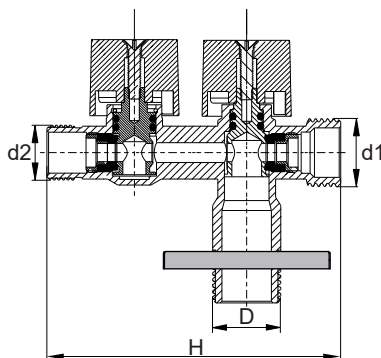


MEDIDAS / DIMENSIONS



REF.	D1	D2	d	NUT	H
	1/2"	1/2"	3/8"	NO	89



CARACTERÍSTICAS TÉCNICAS / MAIN CONSTRUCTIVE FEATURES

Cierre y apertura ¼ de vuelta
 Dos salidas independientes
 PN16
 Rosca de entrada gas(BSP)
 según ISO 228/1
 Cuerpo compacto de una sola pieza
 Eje interior de latón con junta EPDM

Closing and opening ¼ turn
 Two independent outlet
 PN16
 Inlet thread gas(BSP) according
 to ISO 228/1
 One-piece compact body
 Brass stem and EPDM join

DESPIECE / COMPONENTS

Nº	Cant.	Descripción producto	Materia prima
1	1	Cuerpo / Body	CW617N
2	1	Eje / Stem	CW617N
3	2	Juntas tóricas / O-Ring	NBR
4	1	Mando / Handle	ABS
5	1	Tornillo / Screw M4x15.5	Acero inox / Stainless steel
6	1	Asiento / Seat	NBR
7	1	Pinza sujeción / Supporting clip	CW617N
8	1	Eje / Stem	CW617N
9	2	Juntas tóricas / O-Ring	NBR
10	1	Mando / Handle	ABS
11	1	Tornillo / Screw M4x15.5	Acero inox / Stainless steel
12	1	Asiento / Seat	NBR
13	1	Pinza sujeción / Supporting clip	CW617N
14	1	Embellecedor / Rosette	Acero inox / Stainless steel

