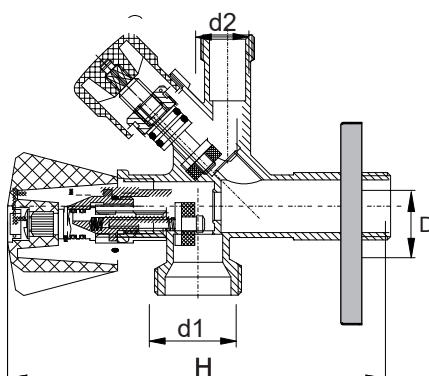


MEDIDAS / DIMENSIONS



REF.	D1	D2	d	NUT	H
AR015	1/2"	3/4"	3/8"	SI	137

CARACTERÍSTICAS TÉCNICAS / MAIN CONSTRUCTIVE FEATURES

Cierre y apertura mediante volantes
 Dos salidas independientes
 PN16
 Mando metálico cromado
 Rosca de entrada gas(BSP)
 según ISO 228/1
 Instalación sin necesidad de obra
 Instalación con tuerca bicono o
 roscado

Closing and opening hand wheel
 Two independent outlet
 PN16
 Chromed brass handle
 Inlet thread gas(BSP) according
 to ISO 228/1
 Installation without construction job
 Installation with bicone or
 threaded nut

DESPIECE / COMPONENTS

Nº	Cant.	Descripción producto	Materia prima
1	1	Cuerpo / Body	CW617N
2	1	Junta cierre / Gasket	NBR
3	2	Eje / Stem	CW617N
4	2	Juntas tóricas / O-Ring	NBR
5	1	Tuerca / Nut	CW617N
6	1	Maneta / Handle	ABS
7	1	Tornillo / Screw	Estelite / Stellite
8	1	Tuerca / Nut	CW617N
9	2	Juntas tóricas / O-Ring	NBR
10	1	Maneta / Handle	ABS
11	1	Tornillo / Screw	Estelite / Stellite
12	1	Eje / Stem	CW617N
13	1	Juntas tóricas / O-Ring	NBR
14	1	Émbolo / Washer plate	CW617N
15	1	Junta cierre / Gasket	NBR
16	1	Circlip	Estelite / Stellite
17	1	Embellecador / Rosette	Acero inox / Stainless steel

