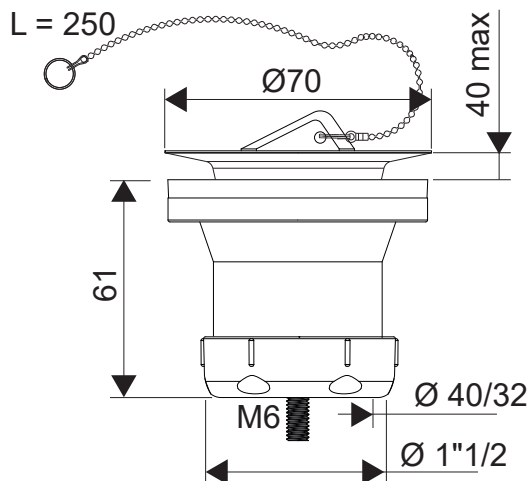
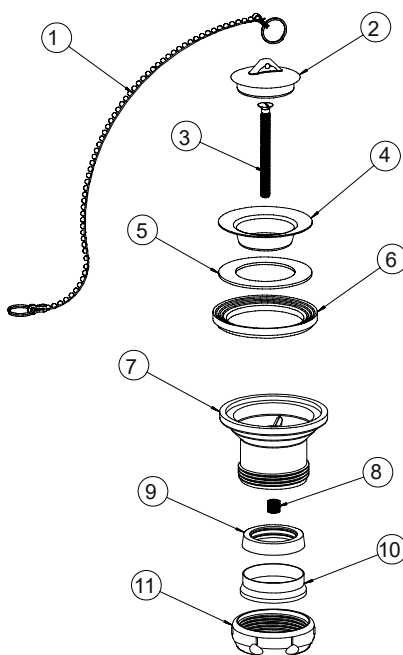


CÓDIGO/CODE 65003002 **VÁLVULA LAVABO-BIDÉ 1" 1/2 x 70**
DESCRIPCIÓN/DESCRIPTION Válvula lavabo-bidet 1"1/2 x 70
 Washbasin-bidet waste 1"1/2 x 70

MEDIDAS/DIMENSIONS

MATERIALES/MATERIALS


MODELO	DESCRIPCION	CODIGO
I-61	Válvula lavabo-bidet 1" 1/2 x 70	660436

Nº	DESCRIPCION	MATERIAL	Nº PIEZAS	
1	Conjunto cadena con anillas L=270	INOX	300301	1
2	Tapón válvula Ø70-Ø85	PVC	300337	1
3	Tornillo inox. M6x60	INOX	300306	1
4	Rejilla inox. Ø70	INOX	300333	1
5	Junta plana blanca Ø70	PVC	300334	1
6	Junta cónica estriada inf. válvula Ø70	PVC	300305	1
7	Cuerpo válvula desagüe lavabo-bidet 1" 1/2	PP	300350	1
8	Inserto metálico válvula	LATÓN	300308	1
9	Junta cónica reductora Ø32	PVC	300315	1
10	Junta cónica 1" 1/4	PE	300332	1
11	Tuerca racor 1" 1/4	PP	300309	1