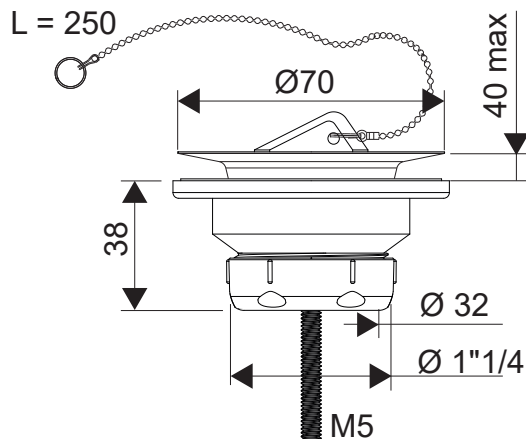


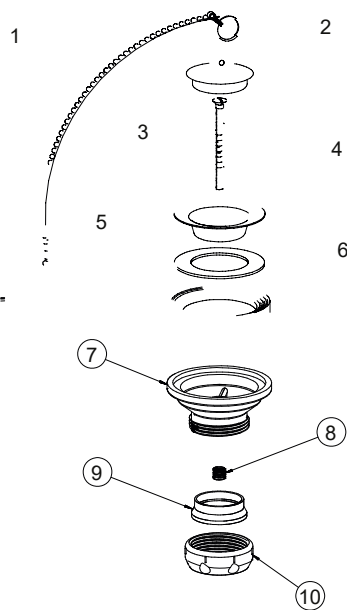
CÓDIGO/CODE 65003001 VÁLVULA LAVABO-BIDÉ 1" 1/4 x 70

DESCRIPCIÓN/DESCRIPTION Válvula lavabo-bidet 1"1/4 x 70  
Washbasin-bidet waste 1"1/4 x 70

## MEDIDAS/DIMENSIONS



## MATERIALES/MATERIALS



Nº	DESCRIPCION	MATERIAL	CODIGO	Nº PIEZAS
	MODELO I-60		DESCRIPCION Válvula lavabo-bidet 1" 1/4 x 70	
			CODIGO 660435	
1	Conjunto cadena con anillas L=270	INOX	300301	1
2	Tapón válvula Ø70-Ø85	PVC	300337	1
3	Tornillo inox. M6x60	INOX	300306	1
4	Rejilla inox. Ø70	INOX	300333	1
5	Junta plana blanca Ø70	PVC	300334	1
6	Junta cónica estriada inf. válvula Ø70	PVC	300305	1
7	Cuerpo válvula desagüe lavabo-bidet 1" 1/4	PP	300351	1
8	Inserto metálico válvula	INOX	300308	1
9	Junta cónica 1" 1/4	PE	300332	1
10	Tuerca racor 1" 1/4	PP	300309	1