

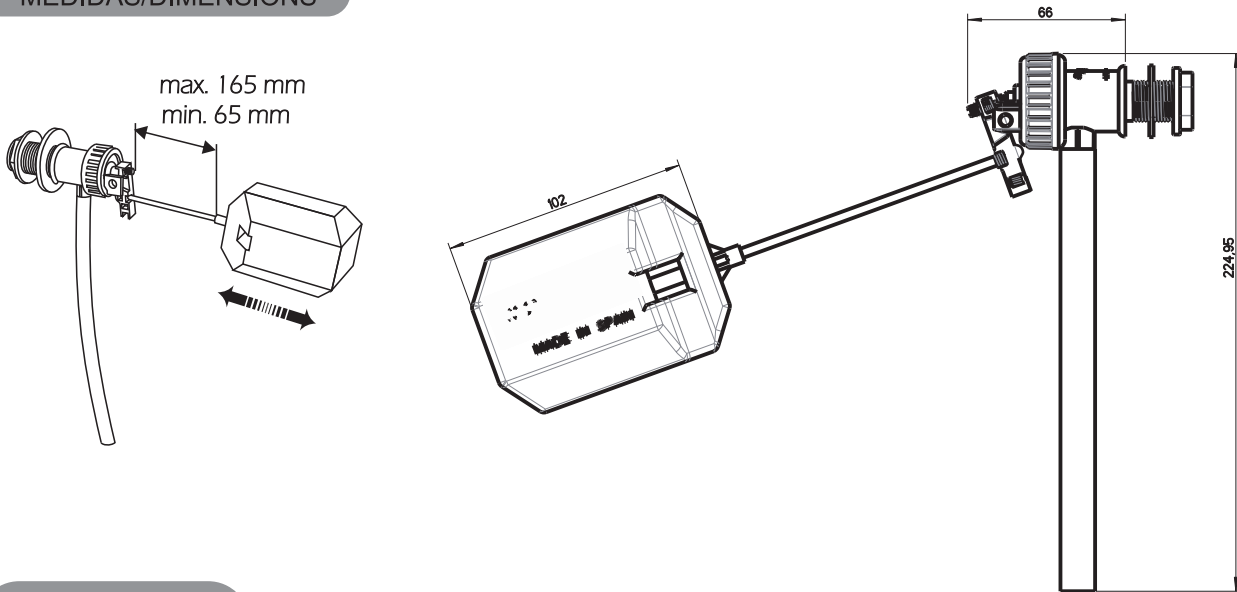
CÓDIGO/CODE 65001104

MODELO DISMAL

DESCRIPCIÓN/DESCRIPTION

Grifo alimentación lateral con boya soplado. Casquillo 3/8"
Side inlet valve Lina model with plastic floater. 3/8" Brass connector

MEDIDAS/DIMENSIONS



**CARACTERÍSTICAS
FEATURES**

Características Técnicas:
Technical Features:

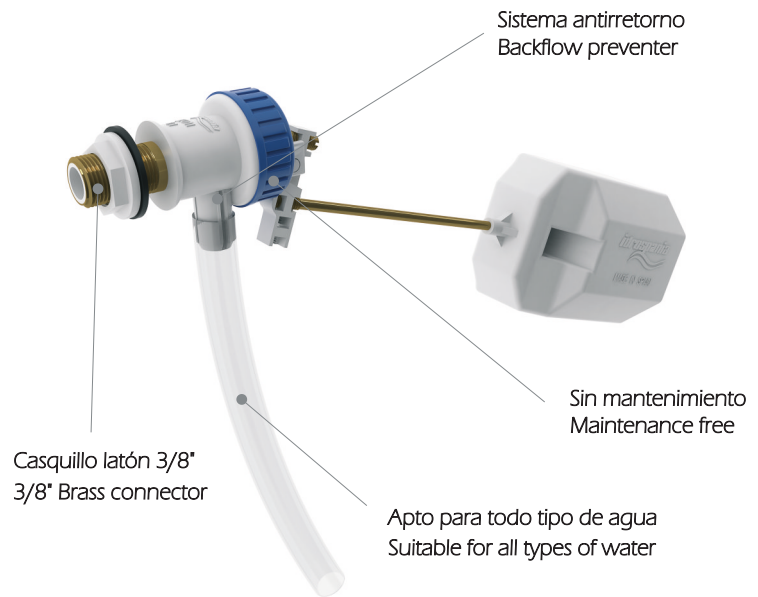
Caudal de llenado 0,07 l/s (P=1 bar)
Filling flush 0,07 l/s (P=1 bar)

Presiones de trabajo desde 0,5 a 8 bar
Resiste picos de presión hasta 10 bar
Working pressures from 0,5 a 8 bar
Resists pressure peaks up to 10 bar

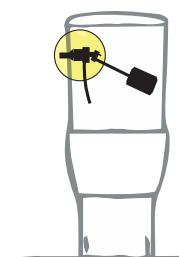
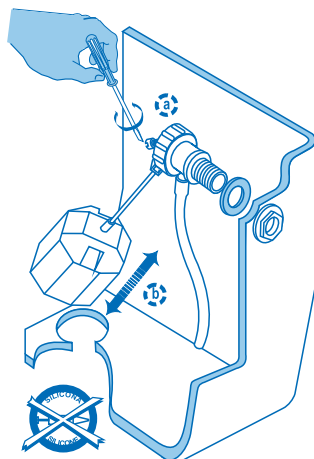
Rápida instalación
Quick installation

Compatible con todas las cisternas cerámicas
Compatible with all ceramic cisterns

Fabricado con polímeros plásticos de alta calidad y anticalcáreos
Made from high quality plastics and anti-scale



INSTALACIÓN/INSTALLATION



- Este producto no conlleva ningún tipo de riesgo eléctrico, químico o mecánico.
 - No es necesario el uso de guantes para su manipulación.
 - Instalar siguiendo las indicaciones de las instrucciones de instalación y uso que se adjuntan con el producto.
 - Las piezas deben ser recicladas adecuadamente, una vez finalizada la vida útil del producto.
-
- This product does not involve any electrical, chemical or mechanical hazard.
 - It is not necessary to use gloves for handling.
 - Install following the installation and use instructions attached with the product.
 - The pieces must be recycled properly, once the useful life of the product has ended.