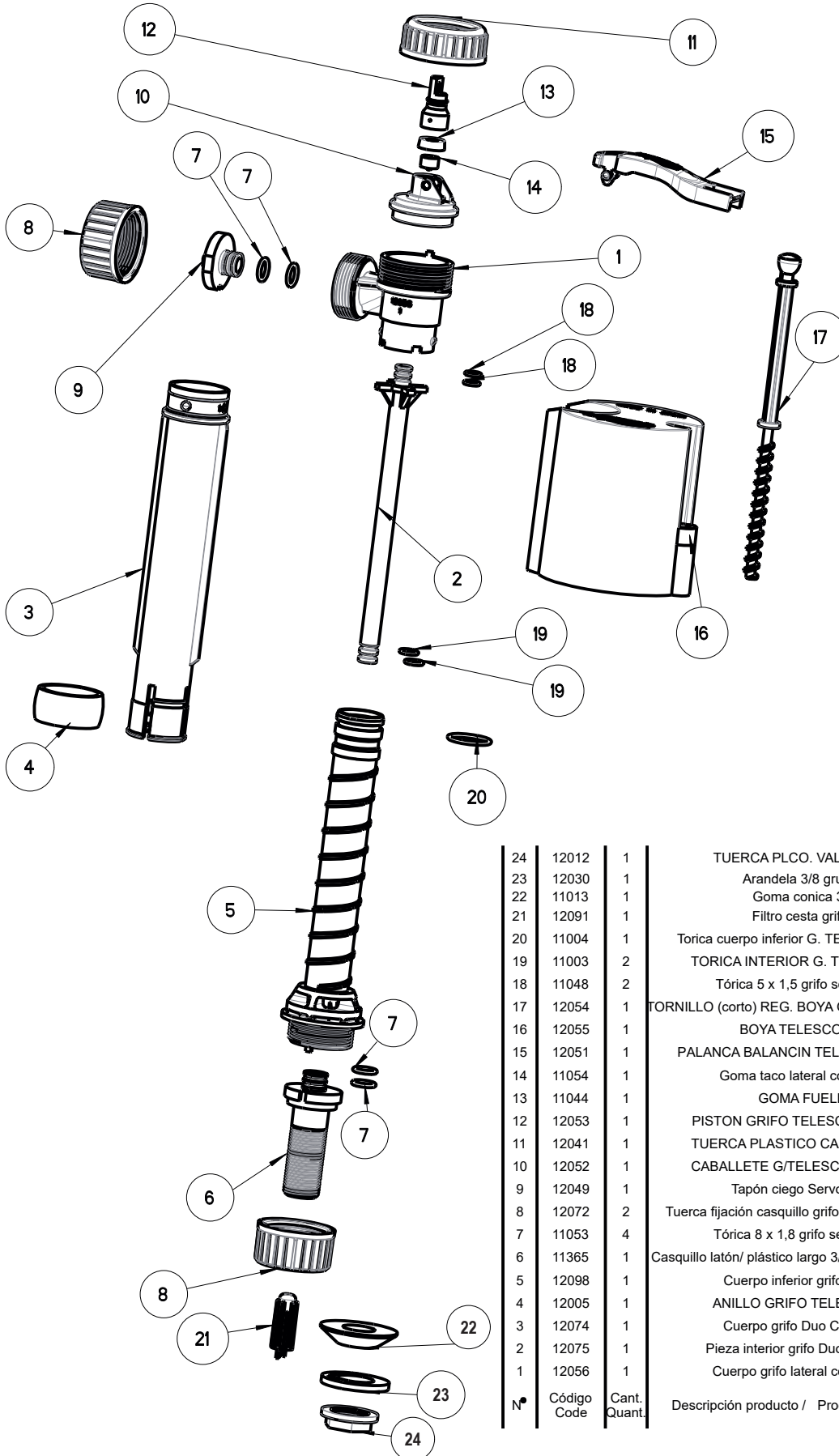
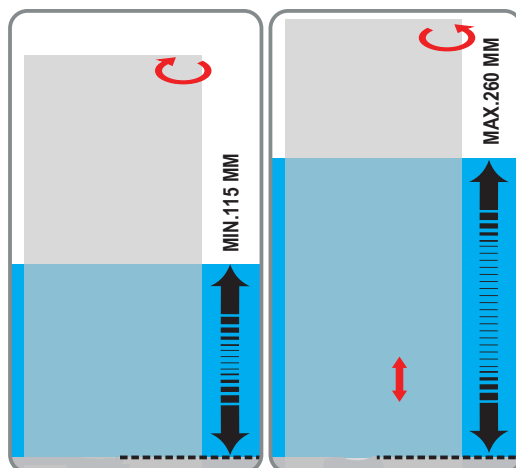
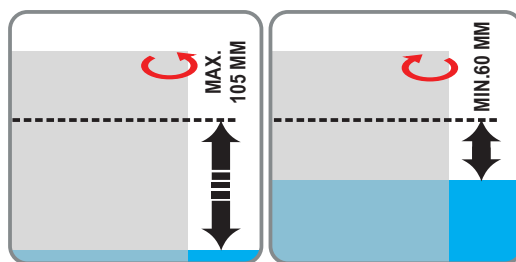
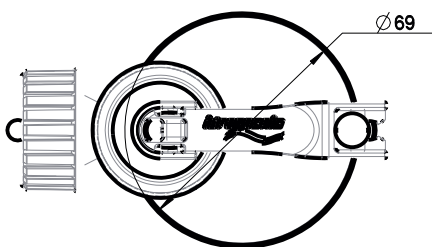
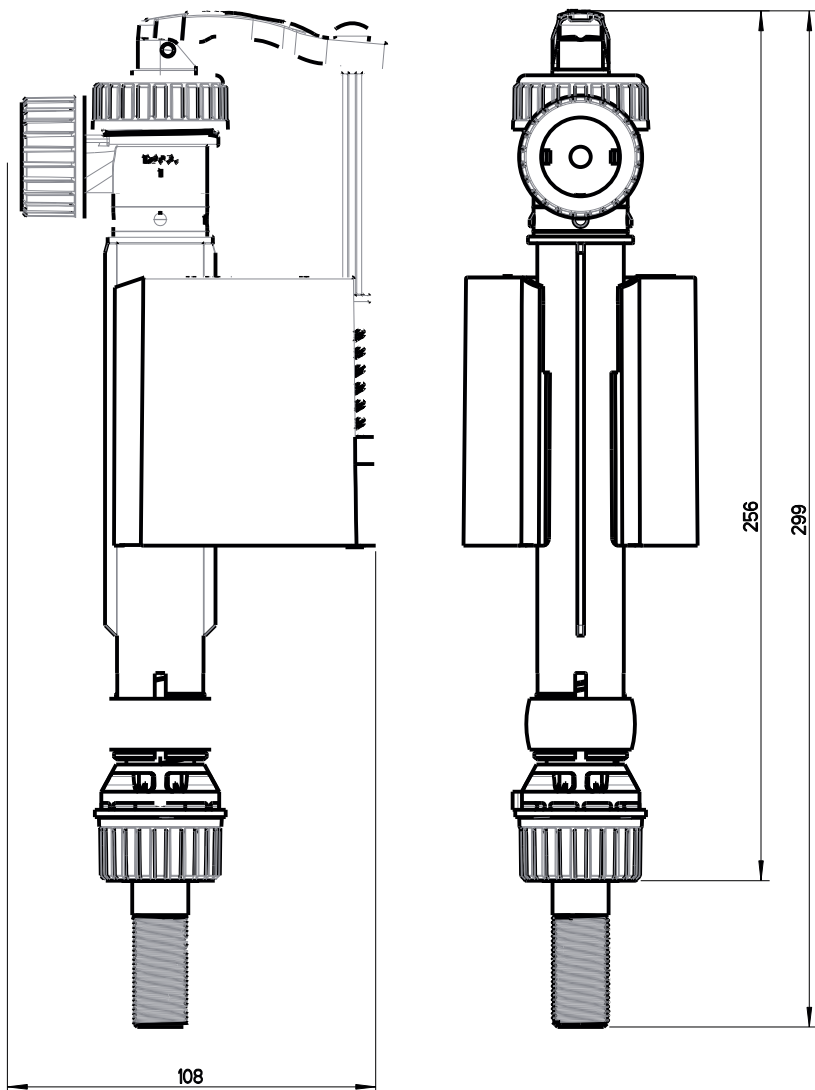


CÓDIGO/CODE 65001101

DESCRIPCIÓN/DESCRIPTION Grifo flotador compacto alimentación lateral o inferior cierre por pistón modelo Arauca

MATERIALES/MATERIALS Side or bottom piston closing inlet valve Arauca model


24	12012	1	TUERCA PLCO. VALONA 3/8"	POM
23	12030	1	Arandela 3/8 gruesa	PP blanco
22	11013	1	Goma conica 3/8	EPDM
21	12091	1	Filtro cesta grifos	POM
20	11004	1	Torica cuerpo inferior G. TEL. 17.17 x 1.78	NBR
19	11003	2	TORICA INTERIOR G. TELESC. 6 x 1.5	NBR
18	11048	2	Tórica 5 x 1,5 grifo servo Duo	EPDM 70
17	12054	1	TORNILLO (corto) REG. BOYA G/Inferior.Compacto	POM Blanco
16	12055	1	BOYA TELESCOPICO	PP + col.azul 00120
15	12051	1	PALANCA BALANCIN TELESC. COMPAC.	Resina acetatica
14	11054	1	Goma taco lateral compacto	Silicone
13	11044	1	GOMA FUELLE	EP660-15
12	12053	1	PISTON GRIFO TELESC. COMPACTO	Resina Acetalica
11	12041	1	TUERCA PLASTICO CABEZAL GRIFO	POM
10	12052	1	CABALLETE G/TELESC. COMPACTO	Resina Acetalica
9	12049	1	Tapón ciego Servo DUO	POM
8	12072	2	Tuerca fijación casquillo grifo lateral Compact	POM
7	11053	4	Tórica 8 x 1,8 grifo servo DUO	EPDM 70
6	11365	1	Casquillo latón/ plástico largo 3/8 grifo servo Duo	POM+LATÓN
5	12098	1	Cuerpo inferior grifos Duo	POM
4	12005	1	ANILLO GRIFO TELESCOPICO	PP azul
3	12074	1	Cuerpo grifo Duo Compact	POM
2	12075	1	Pieza interior grifo Duo Compact	POM + colorante azul 00120
1	12056	1	Cuerpo grifo lateral compacto	POM
N°	Código Code	Cant. Quant.	Descripción producto / Product description	Materia prima Raw material



**CARACTERÍSTICAS
FEATURES**

Características Técnicas: Technical Features:

Presiones de trabajo desde 0,5 a 10 bar.
Resiste picos de presión hasta 12 bar.
Working pressures from 0,5 a 10 bar.
Resists pressure peaks up to 12 bar.

Rápida instalación. Quick installation.

Compatible con todas las cisternas
cerámicas.
Compatible with all ceramic
cisterns.

Fabricado con polímeros plásticos de alta
calidad y anticálceos.
Made from high quality plastics and
anti-scale.

Casquillo latón 3/8"
3/8" Brass connector

Sistema antirretorno
Backflow preventer

Fácil regulación
Easy regulation



NUEVO FILTRO YA INSTALADO
EN EL CASQUILLO

Mayor vida útil y menor
frecuencia de mantenimiento

NEW FILTER ALREADY
INSTALLED IN THE BRASS
CONNECTOR

Longer life and less frequent
maintenance

Boya regulable
en altura
Height
adjustable
float

Telescópico
ajustable
en altura
Height
adjustable
telescopic

Apto para todo
tipo de agua
Suitable for
all types of water

**INSTALACIÓN
INSTALLATION**

