



FICHA TÉCNICA

Artículo : 2120 1521
CONTENEDOR 2 RUEDAS 240LT COLOR VERDE



Volumen nominal: 240 L
Carga útil nominal: 96kg
Peso propio: 14 kg / 16,7 kg (mit Rad Ø 250 mm)

Los contenedores se fabrican según la normativa DIN 30700/EN 840, son idóneos para el sistema de elevación y vaciado mediante peine. Fabricado por un proceso de moldeo por inyección compacto de acuerdo con DIN EN 840 y RAL GZ 951/1

Producido a partir de polietileno de alta densidad (HDPE) de alto peso molecular y especialmente desarrollado.

Estabilizado a UV para uso en exteriores, resistente a productos químicos y variaciones de temperatura.

Vaciado por un elevador de peine escalonado, forma A.

Ruedas de goma maciza de marcha silenciosa, diámetro de 200 mm.

Eje de acero zincado resistente a la corrosión. listo para acomodar portadores de datos.

Marcado con el nivel de ruido apropiado y el símbolo CE de acuerdo con las regulaciones de la directiva 2000/14 / EC

Las superficies lisas facilitan la limpieza fácil.

La tapa está equipada con mangos ergonómicos.

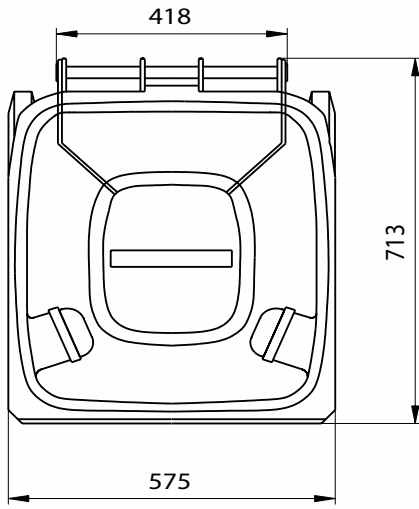
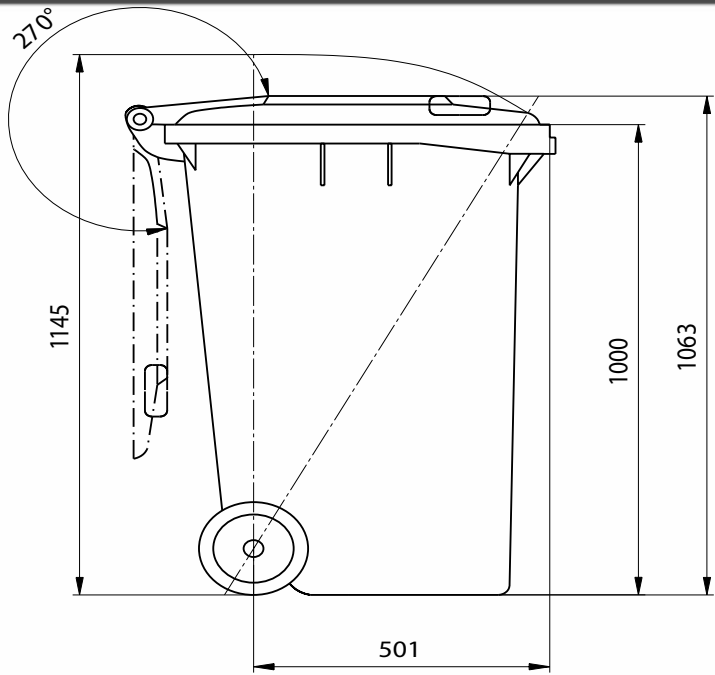
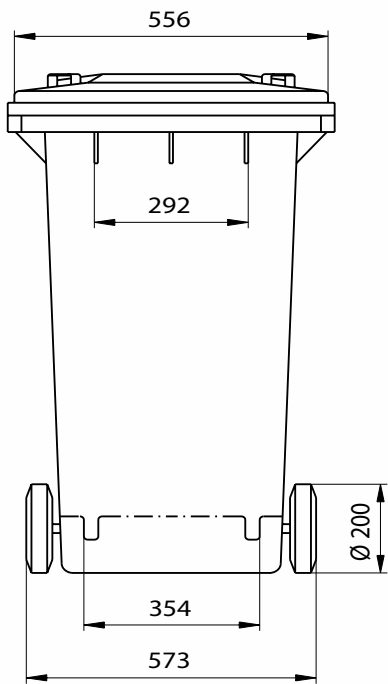
Apilar las costillas de manera estándar, esto permite un alto apilamiento.

Todas las partes de los contenedores de ruedas se pueden reciclar al final de su vida útil

Hechos de material nuevo y resistentes a los rayos U.V., al frío, al calor y a los reactivos químicos.

Posibilidad de realizar impresiones, termoimpresiones y serigrafías.

Los contenedores admiten su total reciclado al haber terminado su vida útil.



MEDIDAS Y COTAS

REF. 2120 1521