

## **DESPIECE 71001021**



**Categoría productos: GENERADOR GASOLINA**  
**Grupo producto: GASOLINA 4T**  
**Potencia: 5,5 kVA**

**Versión: 389CC**



FIGURA 1

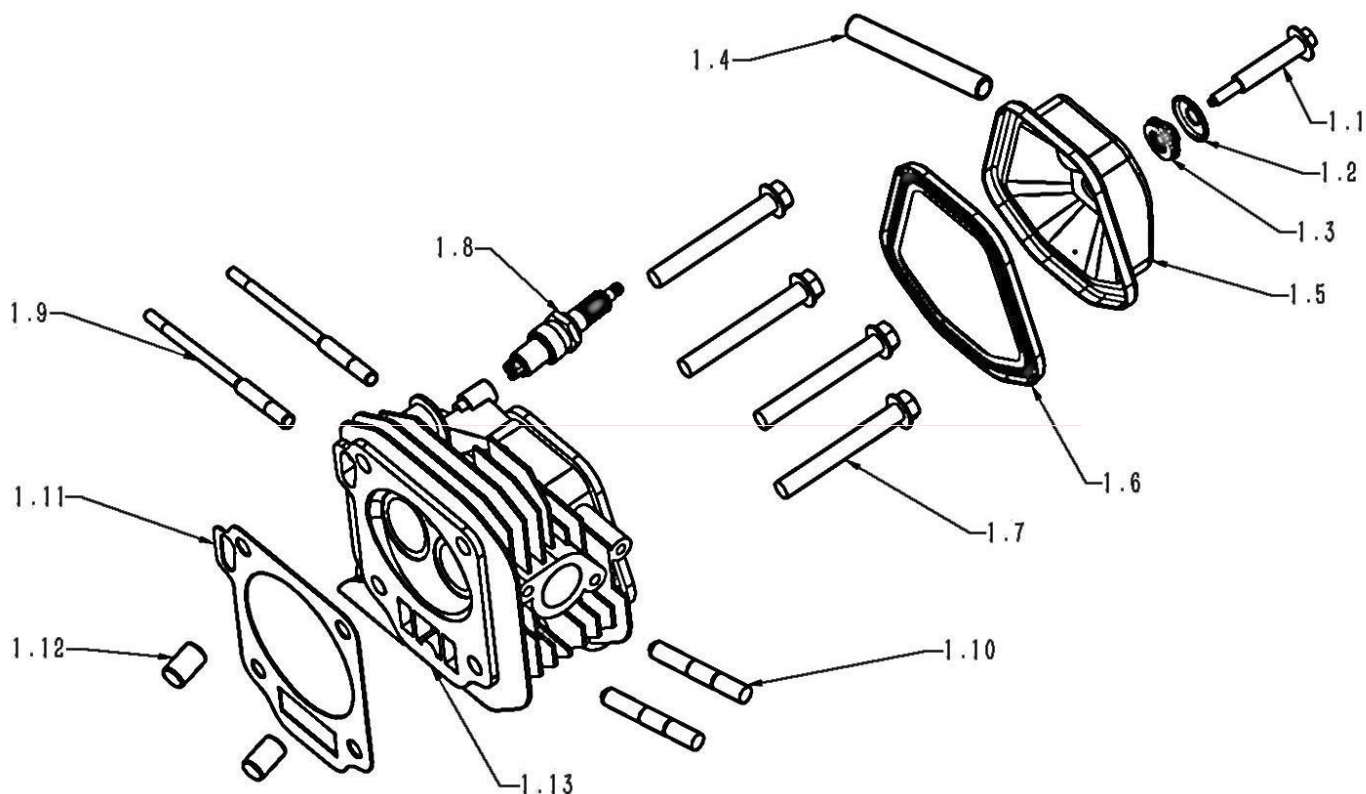


FIG. 1 GENERADOR GEORGIA

Nº	Ref. Cofan	Nº Ref. Rec	Descripción	English name	Uds.
1	71001021.001	01.01.10.013.061	TORNILLO M6X61	CYLINDER EPICRANIUM BOLT	1
2	71001021.002	01.01.10.006.001	TAPA FIJACION	CYLINDER EPICRANIUM METAL	1
3	71001021.003	01.01.07.015.001	FIJACION TORNILLO	THE SCREW APRONS	1
4	71001021.004	01.01.07.008.004	TUBO RESPIRADERO	TUBE, BREATHER	1
5	71001021.005	01.01.04.012.004	CARCASA CILINDRO	COVER COMP, HEAD	1
6	71001021.006	01.01.10.007.006	CUERPO CILINDRO	HEAD, COMP, CYLINDER	1
7	71001021.007	01.01.10.014.060	TORNILLO M10X80	BOLT, FLANGE M10X80	4
8	71001021.008	7199992023	BUJIA 4T CUELLO LARGO	SPARK PLUG	1
9	71001021.009	01.01.10.011.998	TORNILLO M6XM8X106	BOLT, STUD, EX, M6XM8X106	2
10	71001021.010	01.01.10.011.003	TORNILLO M8X32	BOLT, STUD, EX, M8X32	2
11	71001021.011	01.01.10.005.008	JUNTA CILINDRO	GASKET, CYLINDER	1
12	71001021.012	01.01.10.003.002	CASQUILLO FIJACION	BOLT, STUD, INTAKE	2
13	71001021.013	01.01.01.024.102.003	CILINDRO	CYLINDER HEAD COMP	1



FIGURA 2

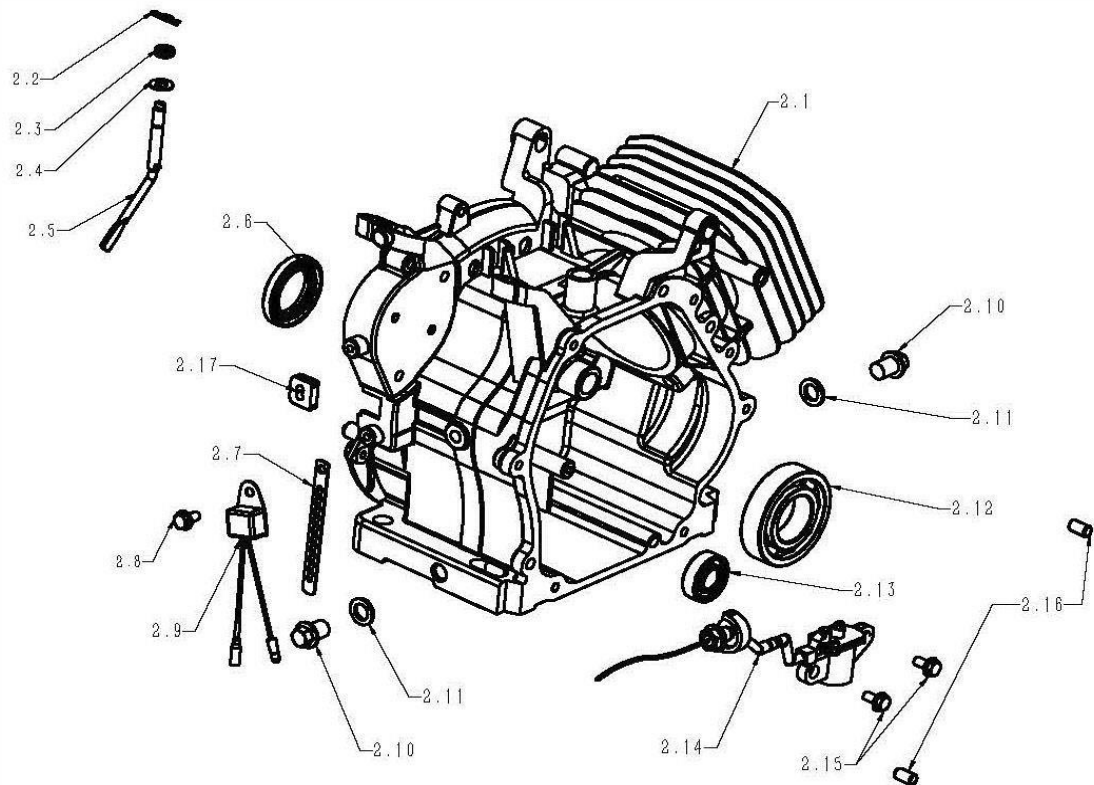
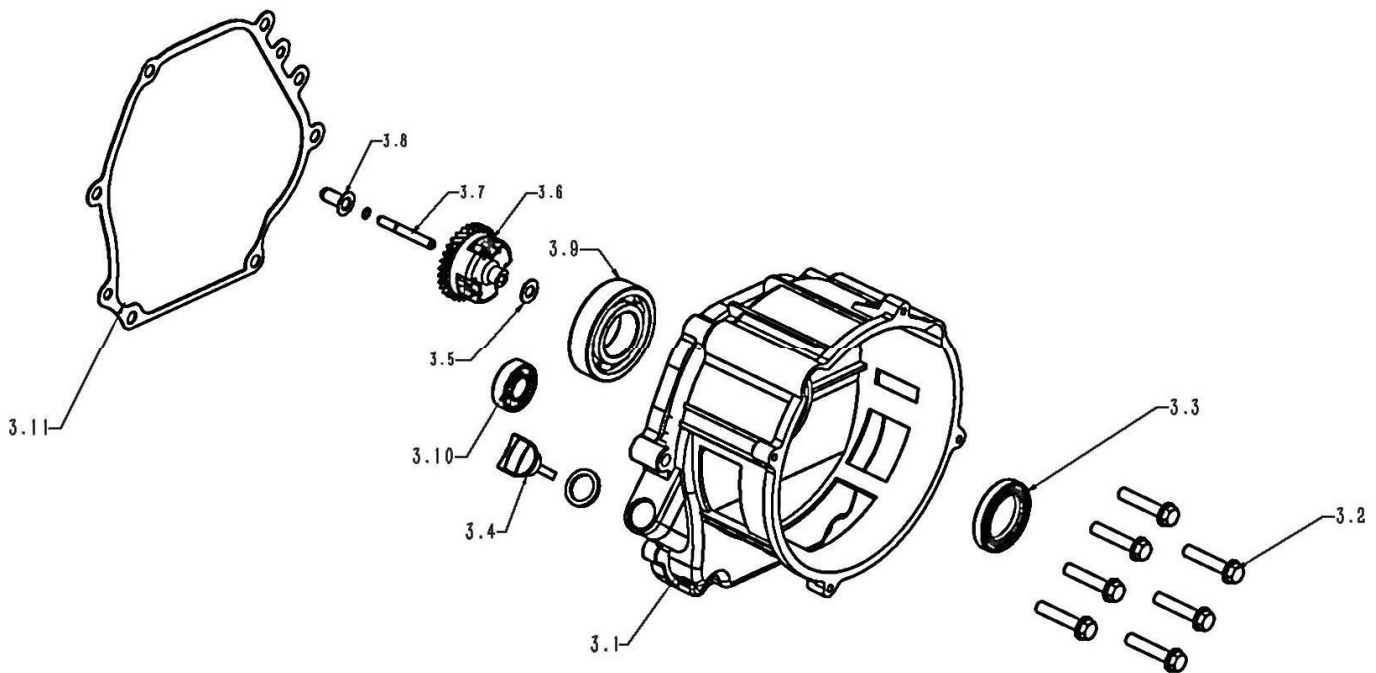


FIG. 2 GENERADOR GEORGIA

Nº	Ref. Cofan	Nº Ref. Rec	Descripción	English name	Uds.
1	71001021.014	01.01.01.032.110	CARTER	CRANKCASE	1
2	71001021.015	01.01.08.002.004	PASADOR R	PIN LOCK	1
3	71001021.016	01.01.07.022.002	RETEN ACEITE	OIL SEAL	1
4	71001021.017	01.01.10.017.993	ARANDELA	WASHER	1
5	71001021.018	01.01.08.001.006	EJE	SHAFT, GOVERNOR ARM	1
6	71001021.019	01.01.07.022.012	RETEN ACEITE 35X52X8	OIL SEAL 35X52X8	1
7	71001021.020	01.01.04.025.002	PLACA FIJACION	CLAMP	1
8	71001021.021	01.01.10.014.008	ESPARRAGO M6X12	BOLT, FLANGE M6X12	1
9	71001021.022	01.01.07.005.002	VALVULA	ALERT UNIT, OIL	1
10	71001021.023	01.01.10.014.122	TORNILLO M12X1.5-15	BOLT, M12X1.5-15	2
11	71001021.024	01.01.10.002.003	ARANDELA 12X20X1.5	WASHER 12X20X1.5	2
12	71001021.025	01.01.03.038.008	RODAMIENTO	BEARING, RADIAL BALL	1
13	71001021.026	01.01.03.038.007	RODAMIENTO	BEARING, RADIAL BALL	1
14	71001021.027	01.01.09.015.004	INTERRUPTOR	SWITCH ASSY, OIL LEVEL	1
15	71001021.028	01.01.10.014.011	TORNILLO M6X14	BOLT, FLANGE M6X14	2
16	71001021.029	01.01.10.003.005	PASADOR 8X14	DOWEL PIN 8X14	2
17	71001021.030	01.01.10.019.001	PIEZA FIJACION	LOOPS	1



**FIGURA 3**

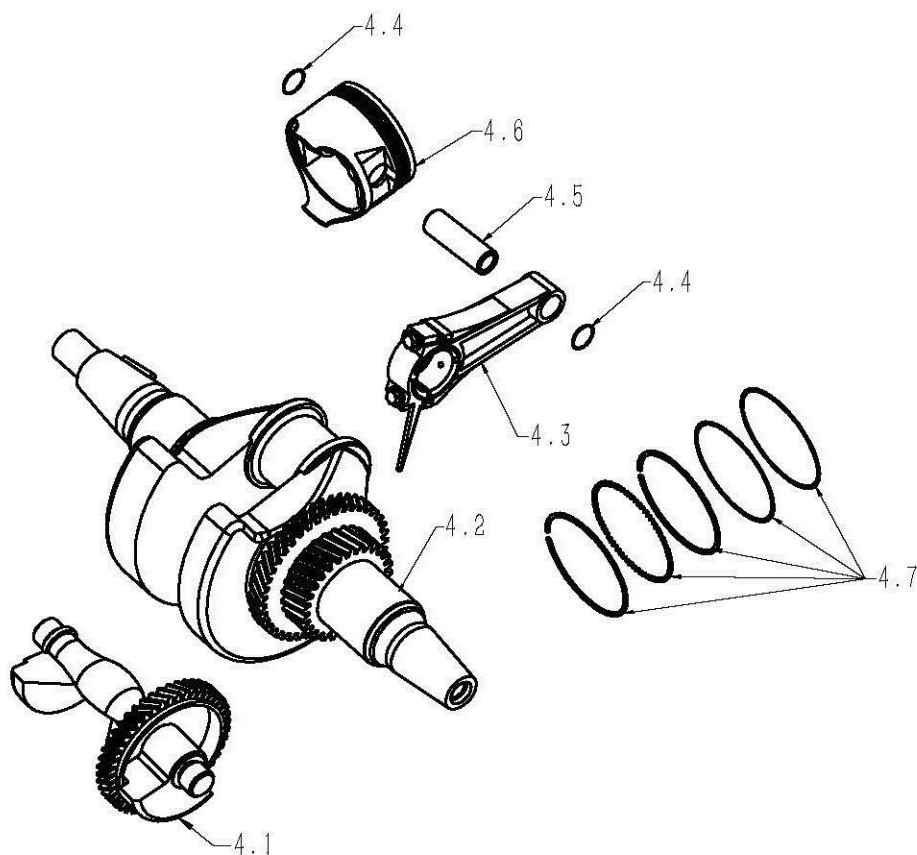


**FIG. 3 GENERADOR GEORGIA**

Nº	Ref. Cofan	Nº Ref. Rec	Descripción	English name	Uds.
1	71001021.031	01.01.01.012.101	CARCASA CARTER	CRANKCASE COVER	1
2	71001021.032	01.01.10.014.043	TORNILLO M8X40	BOLT, FLANGE M8X40	7
3	71001021.033	01.01.07.022.011	RETEN 30X46X8	OIL SEAL 30X46X8	2
	71001021.034	01.01.07.022.012	RETEN 35X52X8	OIL SEAL 35X52X8	2
4	71001021.035	01.01.06.013.009	TAPON NIVEL ACEITE	CAP ASSY	1
5	71001021.036	01.01.10.002.005	ARANDELA 6.2X13X1	WASHER 6.2X13X1	1
6	71001021.037	01.01.06.005.006	PIÑÓN	GOVERNOR KIT	1
7	71001021.038	01.01.03.006.005	EJE	SPEED SHAFT	1
8	71001021.039	01.01.06.032.005	CASQUILLO EJE	SHAFT SLEEVE	1
9	71001021.040	01.01.03.038.008	RODAMIENTO	BALL BEARING	1
10	71001021.041	01.01.03.038.007	RODAMIENTO	BALL BEARING	1
11	71001021.042	01.01.10.020.007	JUNTA CARTER	GASKET, CRANKCASE COVER	2



**FIGURA 4**



**FIG. 4 GENERADOR GEORGIA**

Nº	Ref. Cofan	Nº Ref. Rec	Descripción	English name	Uds.
1	71001021.043	01.01.03.016.001	BALANCIN	WEIGHT, BALANCER	1
2	71001021.044	01.01.03.018.053	CIGÜEÑAL	CRANKSHAFT ASSY	1
3	71001021.045	01.01.01.022.006	BIELA	CONNECTING ROD ASSY	1
4	71001021.046	01.01.08.018.005	FRENILLO	CLIP, PISTON PIN	2
5	71001021.047	01.01.08.017.006	BULON PISTON	PIN, PISTON	1
6	71001021.048	01.01.01.015.009	PISTON	PISTON	1
7	71001021.049	01.01.01.016.008	JUEGO SEGMENTOS	PIN SET, PISTON	1



FIGURA 5

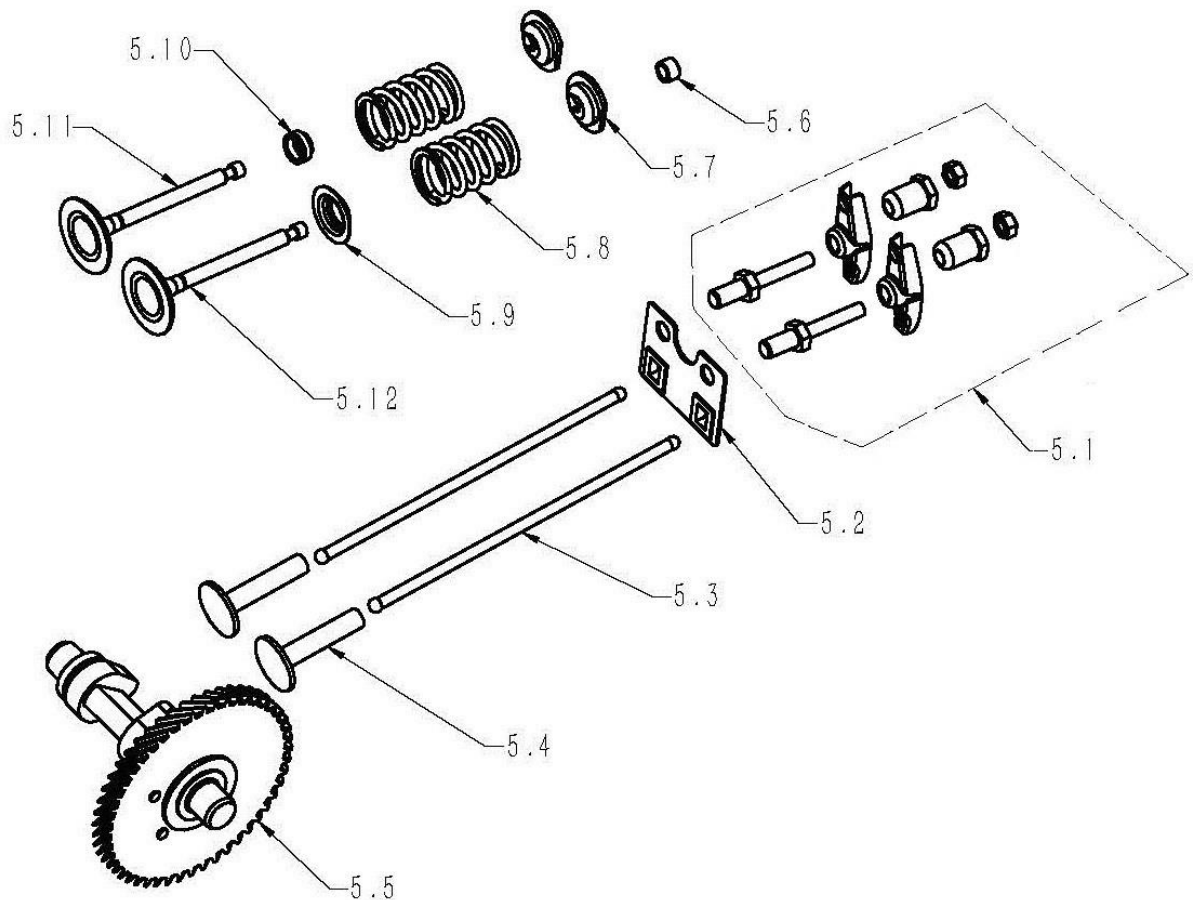
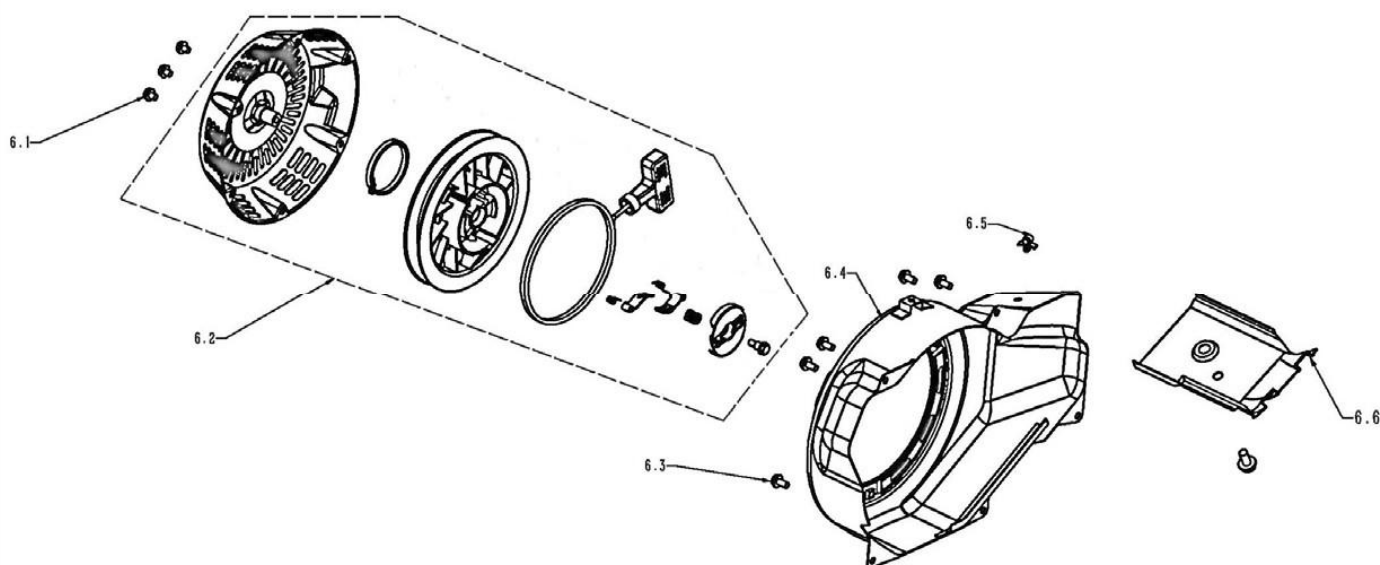


FIG. 5 GENERADOR GEORGIA

Nº	Ref. Cofan	Nº Ref. Rec	Descripción	English name	Uds.
1	71001021.050	01.01.03.033.004	KIT BALANCINES	ROCKER ARM ASSY	1
2	71001021.051	01.01.04.023.003	PLACA GUIA	PLATE, PUSH ROD GUIDE	1
3	71001021.052	01.01.08.032.005	VARILLA	PUSH ROD	2
4	71001021.053	01.01.08.030.007	TAQUET	LIFTER, VALVE	2
5	71001021.054	01.01.03.023.007	ARBOL LEVAS	CAMSHAFT ASSY	1
6	71001021.055	01.01.08.011.002	CASQUILLO	ROTATOR, VALVE	1
7	71001021.056	01.01.08.021.004	RETENEDOR	RETAINER, VALVE SPRING	2
8	71001021.057	01.01.08.027.005	MUELLE VALVULA	SPRING, VALVE	2
9	71001021.058	01.01.08.003.001	BASE VALVULA	SEAT, VALVE SPRING	1
10	71001021.059	01.01.07.019.002	RETEN VALVULA	SEAL, VALVE STEM	1
11	71001021.060	01.01.03.011.006	VALVULA	VALVE ASSY	1
12	71001021.061	01.01.03.015.006	VALVULA	VALVE ASSY	1



**FIGURA 6**



**FIG. 6 GENERADOR GEORGIA**

Nº	Ref. Cofan	Nº Ref. Rec	Descripción	English name	Uds.
1	71001021.062	01.01.10.014.004	TORNILLO M6X8	BOLT, FLANGE M6X8	3
2	71001021.063	02.01.05.03.02.006	ARRANCADOR COMPLETO	STARTER ASSY	1
3	71001021.064	01.01.10.014.008	TORNILLO M6X12	BOLT, FLANGE M6X12	6
4	71001021.065	02.01.03.03.05.008	TAPA VENTILADOR	COVER COMP, FAN	1
5	71001021.066	01.01.06.027.003	ROSCA CABLE	WIRE CLIP	1
6	71001021.067	01.01.04.024.002	SOPORTE	SHROUD	1



FIGURA 7

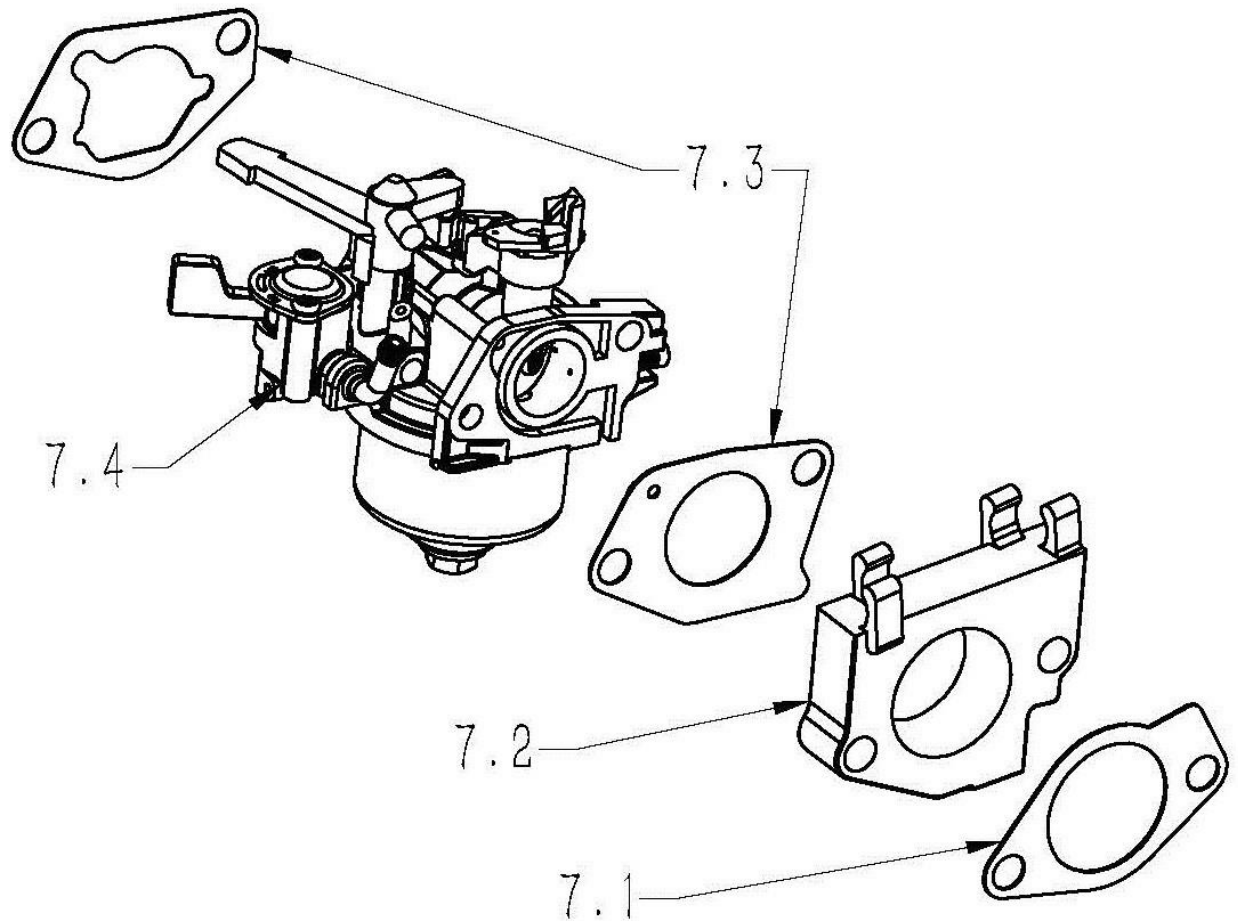


FIG. 7 GENERADOR GEORGIA

Nº	Ref. Cofan	Nº Ref. Rec	Descripción	English name	Uds.
1	71001021.068	01.01.10.001.004	JUNTA FILTRO AIRE	AIR FILTER PAPER	2
2	71001021.069	01.01.06.012.008	CUELLO ADMISION	INSULTOR, CARBURETOR	1
3	71001021.070	01.01.10.008.007	JUNTA CARBURADOR	PACKING, CARBURETOR	1
4	71001021.071	01.01.01.014.106.002	CARBURADOR	CARBURETOR	1





FIGURA 8

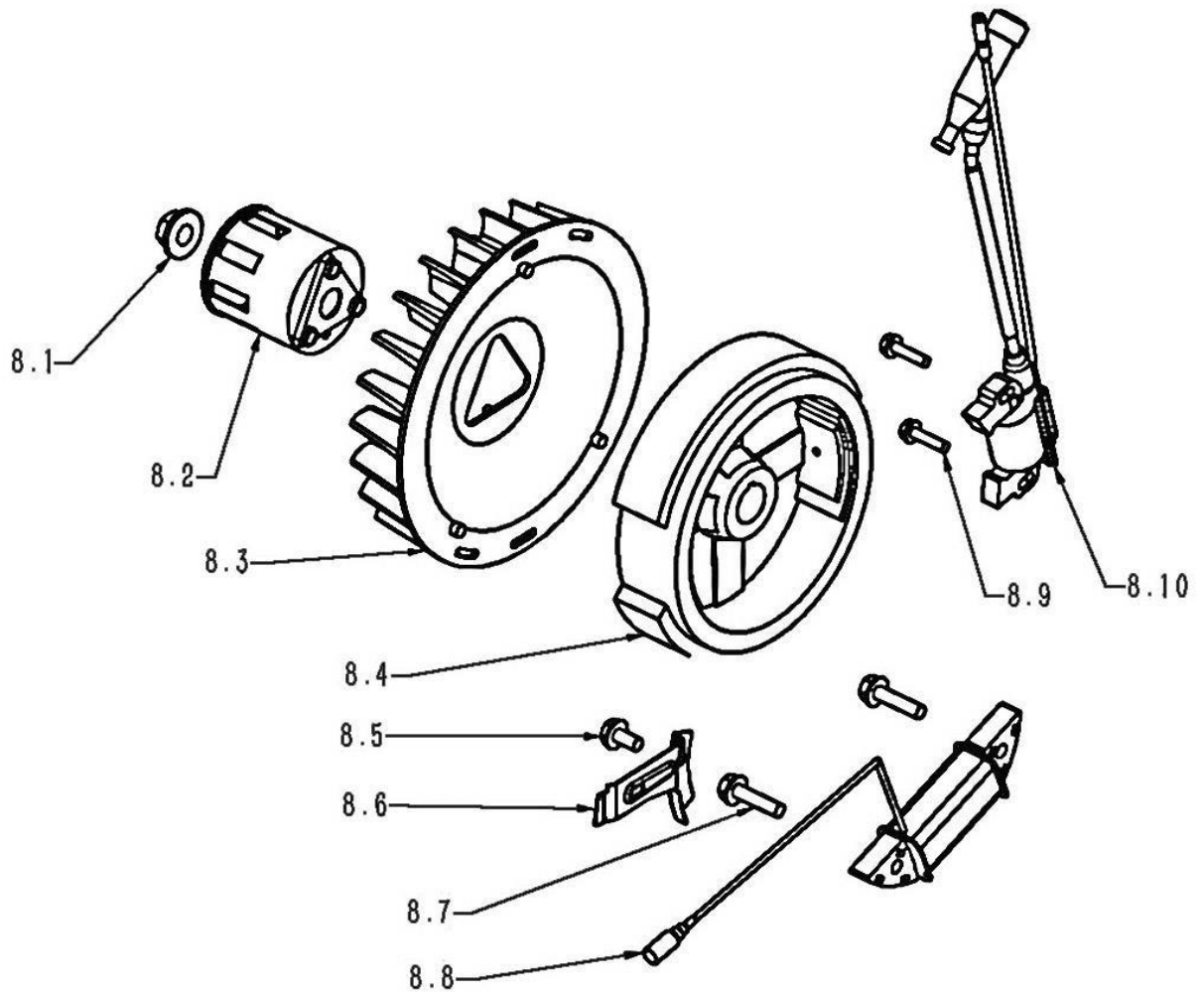


FIG. 8 GENERADOR GEORGIA

Nº	Ref. Cofan	Nº Ref. Rec	Descripción	English name	Uds.
1	71001021.072	01.01.10.012.030	TUERCA M16	NUT SPECIAL M16	1
2	71001021.073	01.01.03.017.005	POLEA	PULLEY, STARTER	1
3	71001021.074	02.01.06.04.002	VENTILADOR	FAN COOLING	1
4	71001021.075	01.01.03.008.011	TURBINA VENTILADOR	FLYWHEEL COMP	1
5	71001021.076	01.01.010.014.008	TORNILLO M6X12	BOLT, FLANGE M6X12	1
6	71001021.077	01.01.04.027.004	FIJACION	CLAMPER, CORD	1
7	71001021.078	01.01.10.014.020	TORNILLO M6X25	BOLT, FLANGE M6X25	2
8	71001021.079	01.01.09.003.001	CABLE	COIL ASSY, IGNITION	1
9	71001021.080	01.01.10.014.020	TORNILLO M6X25	BOLT, FLANGE M6X25	2
10	71001021.081	01.01.09.013.005	INDUCIDO	CAP ASSY, NOISE SUPPRESSOR	1



FIGURA 9

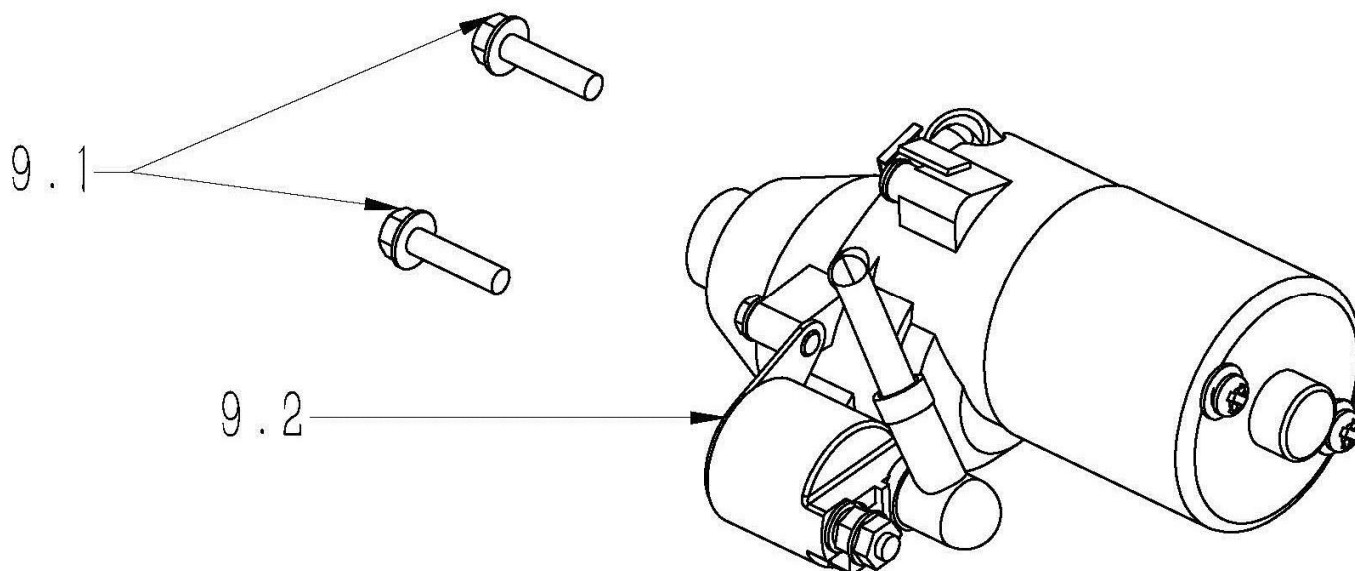
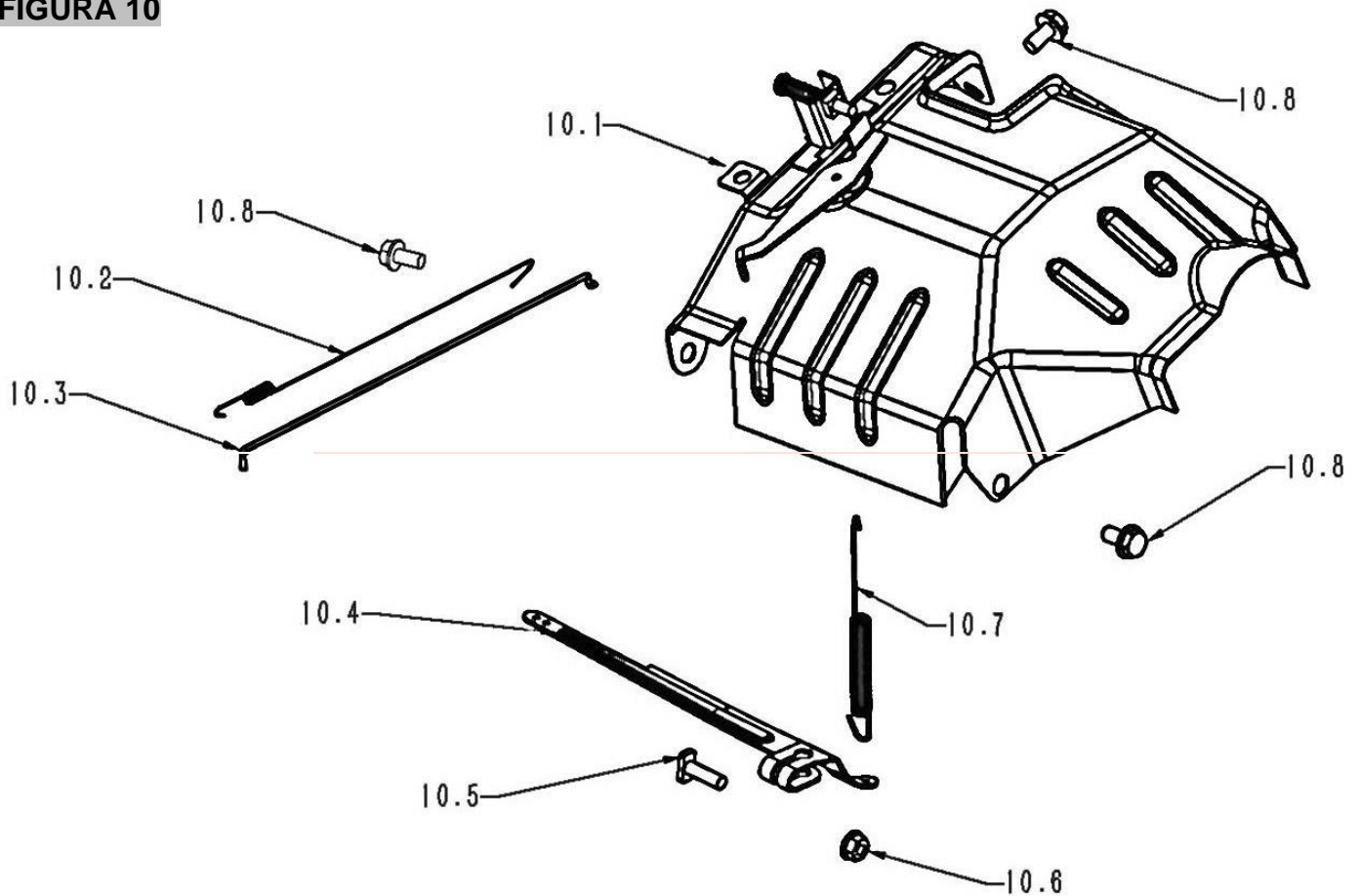


FIG. 9 GENERADOR GEORGIA

Nº	Ref. Cofan	Nº Ref. Rec	Descripción	English name	Uds.
1	71001021.082	01.01.10.014.042	TORNILLO M8X35	BOLT, FLANGE M8X35	2
2	71001021.083	01.01.09.021.004	MOTOR	STARTER MOTOR	1



**FIGURA 10**



**FIG. 10 GENERADOR GEORGIA**

Nº	Ref. Cofan	Nº Ref. Rec	Descripción	English name	Uds.
1	71001021.084	01.01.04.021.002	MECANISMO	CONTROL ASSY	1
2	71001021.085	01.01.08.033.004	MUELLE RETORNO	SPRING, THROTTLE RETURN	1
3	71001021.086	01.01.08.008.006	VARILLA	ROD, GOVERNOR	1
4	71001021.087	01.01.04.006.007	BRAZO PRINCIPAL	ARM, GOVERNOR	1
5	71001021.088	01.01.10.013.060	TORNILLO M6X21	BOLT, QUADRATE HEAD M6X21	1
6	71001021.089	01.01.10.012.054	TUERCA M6	NUT FLANGE M6	1
7	71001021.090	01.01.08.014.002	MUELLE	SPRING, CABLE RETURN	1
8	71001021.091	01.01.10.014.008	TORNILLO M6X12	BOLT, FLANGE M6X12	3



FIGURA 11

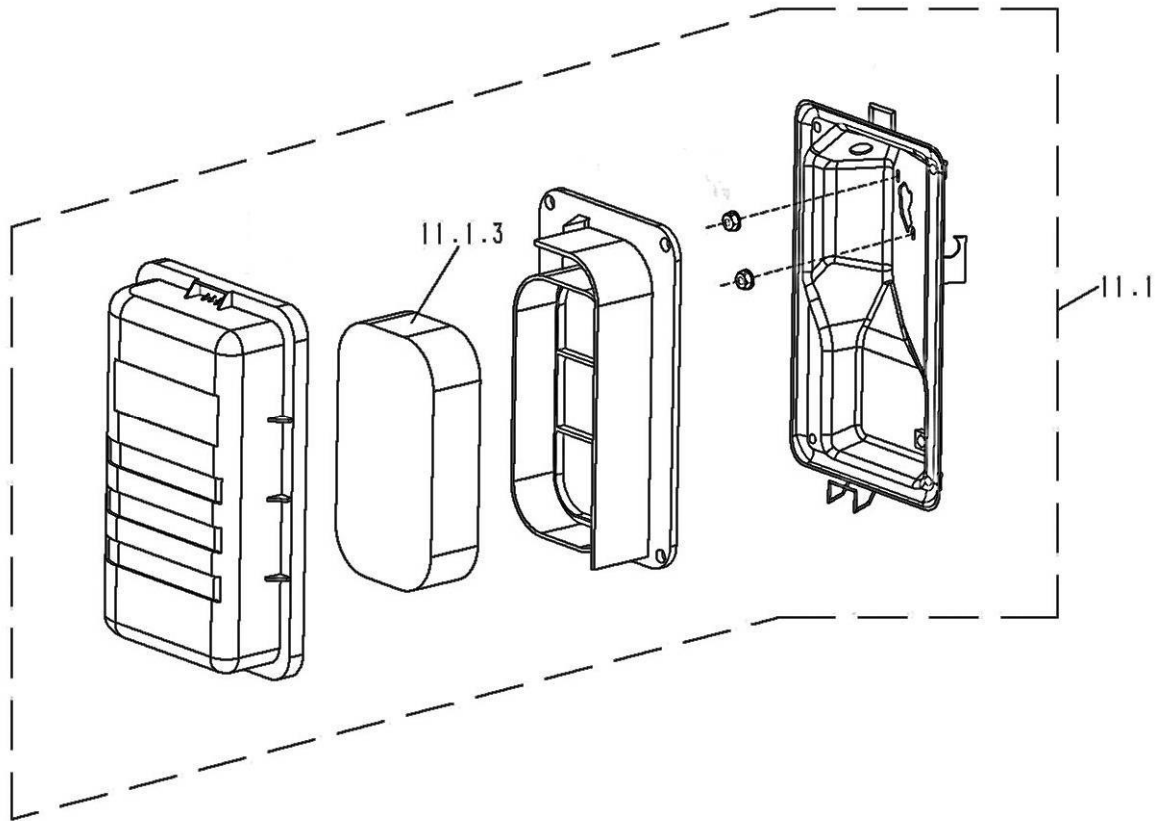
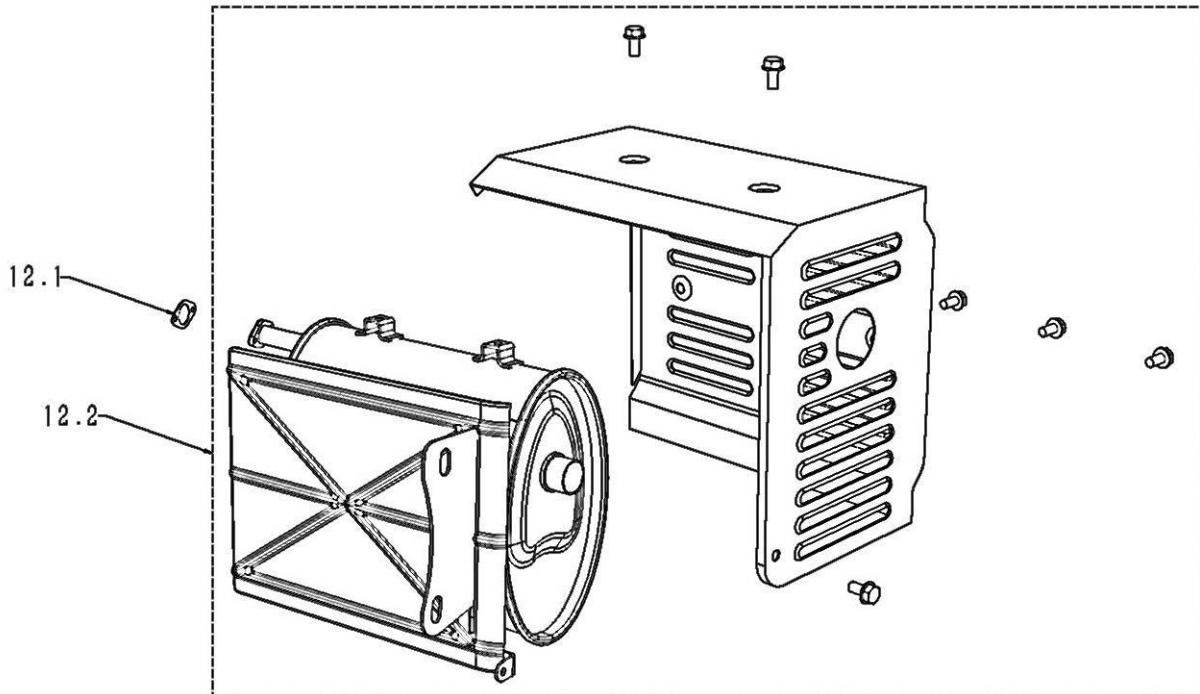


FIG. 11 GENERADOR GEORGIA

Nº	Ref. Cofan	Nº Ref. Rec	Descripción	English name	Uds.
1	71001021.092	01.01.06.015.004	FILTRO AIRE COMPLETO	AIR CLEANER ASSY	1
1.3	71001021.093	01.01.99.010.007	FILTRO AIRE	ELEMENT AIR FILTER	1



**FIGURA 12**



**FIG. 12 GENERADOR GEORGIA**

Nº	Ref. Cofan	Nº Ref. Rec	Descripción	English name	Uds.
1	71001021.094	01.01.10.024.005	JUNTA ESCAPE	GASKET, MUFFLER	1
2	71001021.095	01.01.03.025.107.012	ESCAPE COMPLETO	MUFFLER ASSY	1



FIGURA 13

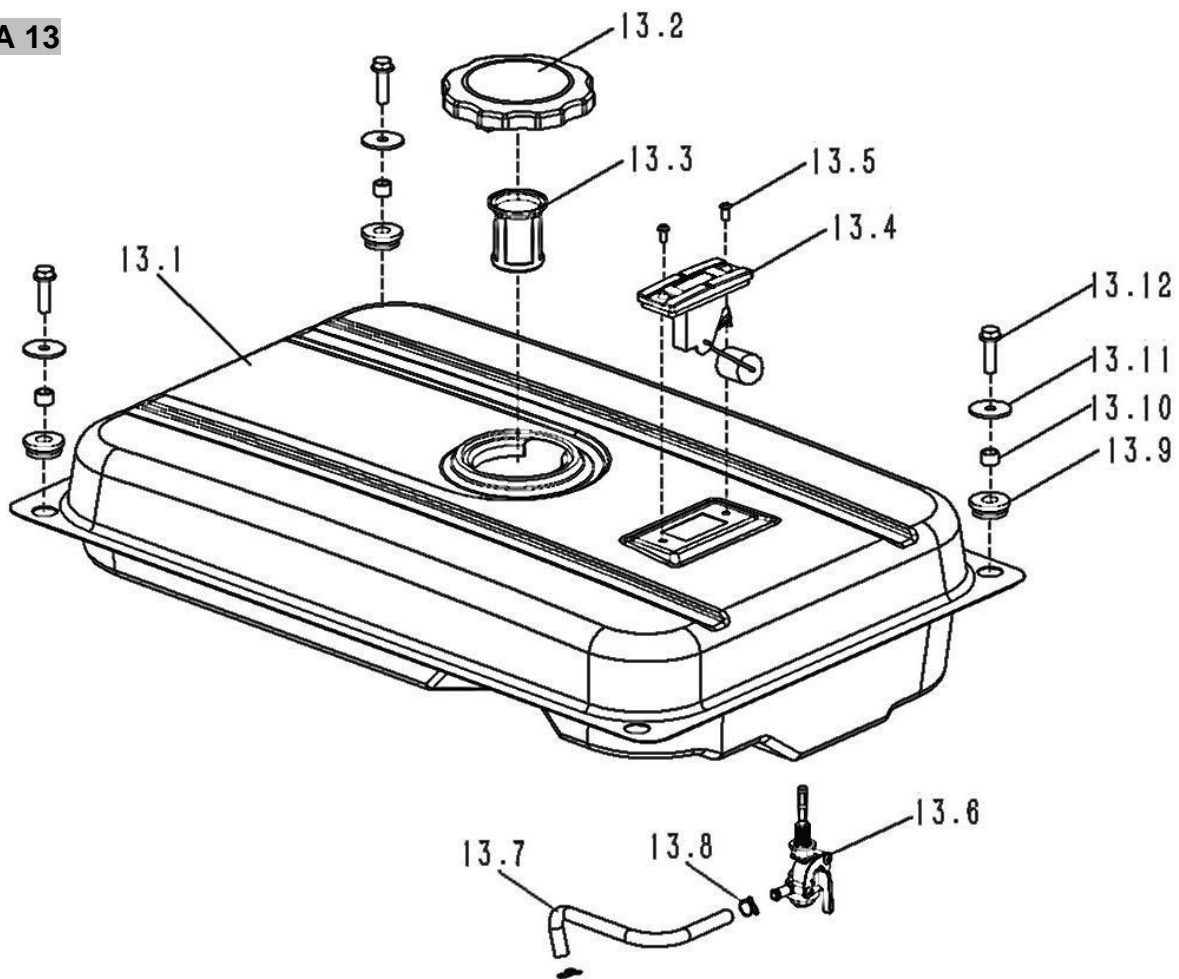


FIG. 13 GENERADOR GEORGIA

Nº	Ref. Cofan	Nº Ref. Rec	Descripción	English name	Uds.
1	71001021.096	02.01.05.03.01.010	DEPOSITO GASOLINA	TANK COMP, FUEL	1
2	71001021.097	01.01.03.034.003	TAPON	FUEL FILLER	1
3	71001021.098	01.01.06.018.003	FILTRO GASOLINA	FILTER TANK	1
4	71001021.099	01.01.06.031.001	INDICADOR NIVEL ACEITE	OIL LEVEL INDICATOR	1
5	71001021.100	01.01.10.015.024	TORNILLO	THE TROUGH PAN HEAD SCREW	2
6	71001021.101	01.01.01.021.004	INTERRUPTOR	THE FUEL TANK SWITCH	1
7	71001021.102	01.01.07.023.004	TUBO GASOLINA	TUBE, FUEL	1
8	71001021.103	01.01.08.015.001	CLIP TUBO	CLIP, TUBE	2
9	71001021.104	01.01.03.035.007	JUNTA DEPOSITO	TANK GASKET	4
10	71001021.105	01.01.03.035.008	PASADOR	PIN	4
11	71001021.106	01.01.10.017.007	ARANDELA	FLAT WASHER	4
12	71001021.107	01.01.10.014.017	TORNILLO M6X22	BOLT, FLANGE M6X22	4



FIGURA 14

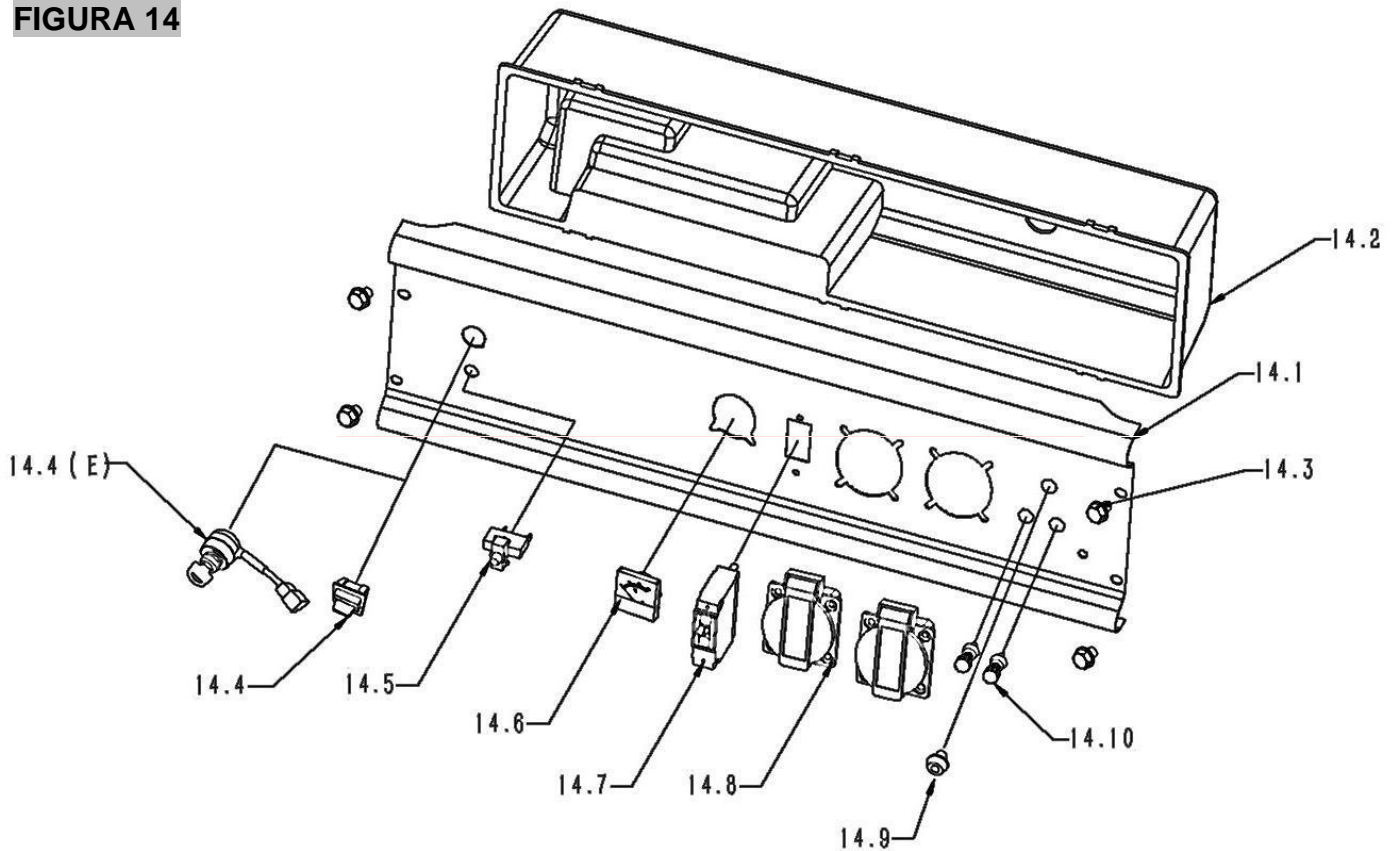
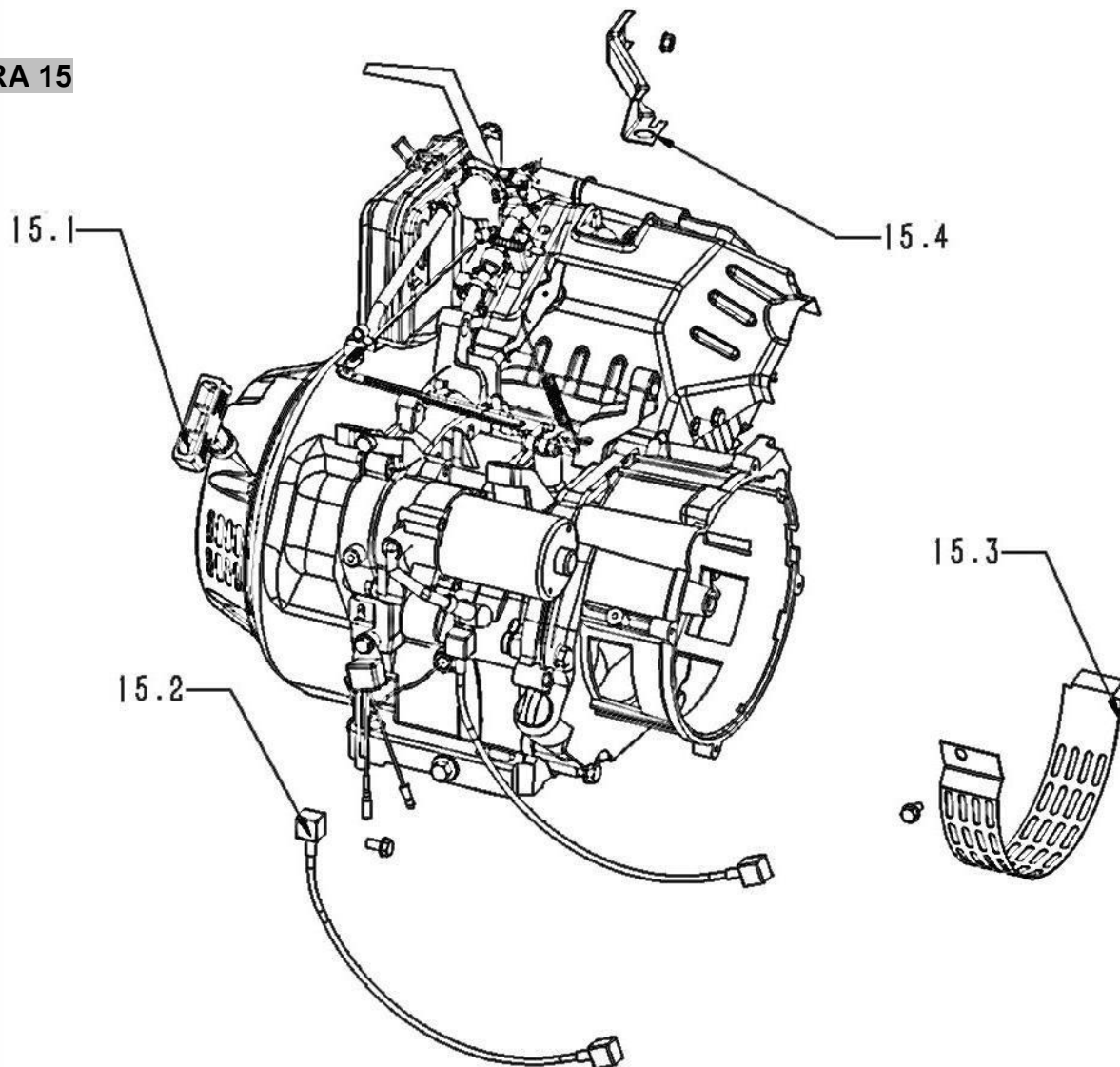


FIG. 14 GENERADOR GEORGIA

Nº	Ref. Cofan	Nº Ref. Rec	Descripción	English name	Uds.
1	71001021.108	02.05.01.03.05.007	PANEL	PANEL	1
2	71001021.109	01.06.09.006	TAPA PANEL	REAR COVER	1
3	71001021.110	01.01.10.014.008	TORNILLO M6X12	BOLT, FLANGE M6X12	4
4	71001021.111	01.06.22.005	INTERRUPTOR	SWITCH	1
5	71001021.112	01.06.13.005	PROTECTOR	PROTECTOR	1
6	71001021.113	01.06.18.005	VOLTIMETRO	VOLTMETER	1
7	71001021.114	01.06.19.102	INTERRUPTOR HIDRAULICO	HYDRAULIC CIRCUIT BREAKER	1
8	71001021.115	01.06.14.012	ENCHUFE	EUROPEAN-STYLE SOCKET	2
9	71001021.116	01.06.20.008	FUSIBLE	THE FUSE	1
10	71001021.117	01.06.21.002	BORNE TERMINAL	TERMINAL	2



**FIGURA 15**



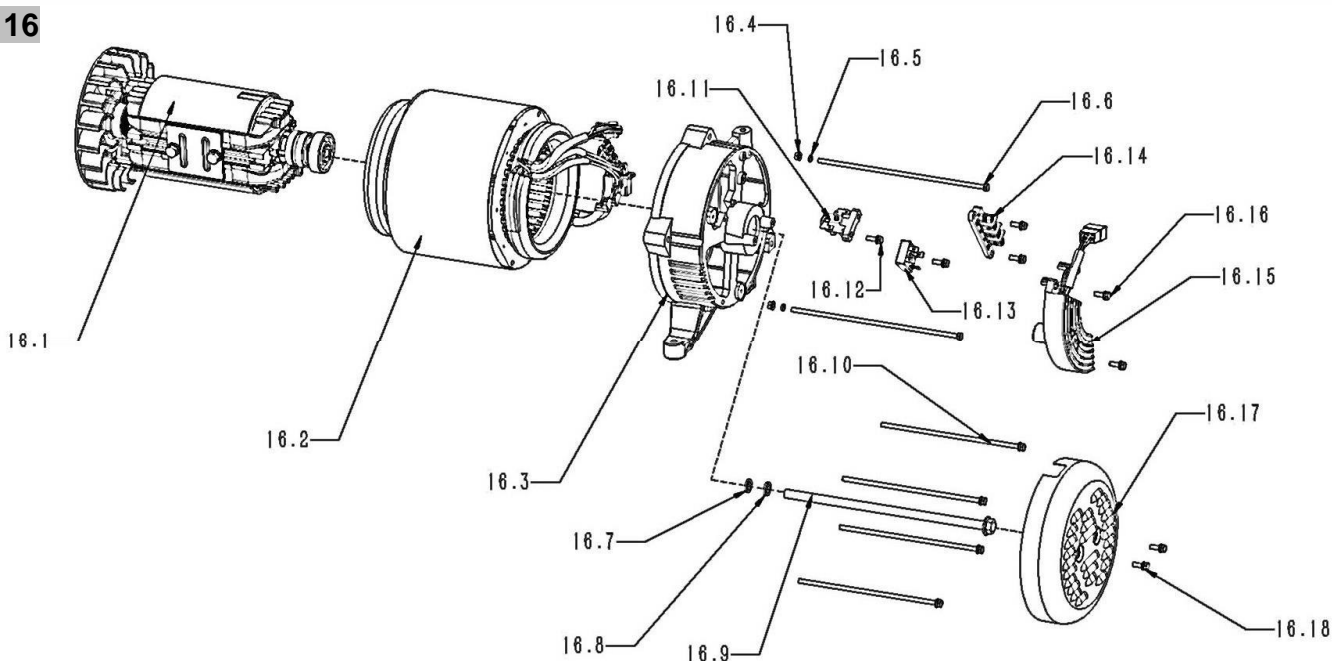
**FIG. 15 GENERADOR GEORGIA**

Nº	Ref. Cofan	Nº Ref. Rec	Descripción	English name	Uds.
1	71001021.118	02.04.01.04.003	MOTOR	THE ENGINE	1
2	71001021.119	02.01.02.01.32.003	CABLE	THE MOTOR LINE	1
3	71001021.120	01.01.04.004.002	REJILLA VENTILADOR	FAN COVER	1
4	71001021.121	01.01.04.016.003	SOPORTE	STAY, AIR CLEANER	1





**FIGURA 16**



**FIG. 16 GENERADOR GEORGIA**

Nº	Ref. Cofan	Nº Ref. Rec	Descripción	English name	Uds.
1	71001021.122	02.01.04.05.02.07001	INDUCIDO-5.0 kW	THE ROTOR-5.0 kW	1
2	71001021.123	02.01.04.05.01.07005	INDUCTORA-5.0 Kw	THE STATOR-5.0 kW	1
3	71001021.124	02.01.01.04.004	SOPORTE	THE MOTOR BRACKET	1
4	71001021.125	01.01.10.012.005	TUERCA M5	NUT M5	2
5	71001021.126	01.01.10.017.052	ARANDELA	FLAT WASHER	2
6	71001021.127	01.01.10.013.037	TORNILLO M5X212	BOLT M5X212	2
7	71001021.128	01.03.10.017.007	ARANDELA 10	FLAT WASHER 10	1
8	71001021.129	01.01.10.010.009	ARANDELA MUELLE 10	SPRING WASHER 10	1
9	71001021.130	01.01.10.014.063	TORNILLO M10X265	BOLT M10X265	1
10	71001021.131	01.01.10.014.035	TORNILLO M6X180	BOLT M6X180	1
11	71001021.132	01.01.99.013.003	ESCOBILLA	BRUSH	1
12	71001021.133	01.01.10.014.098	TORNILLO M5X20	BOLT M5X20	1
13	71001021.134	01.01.09.022.001	CONECTOR	RECTIFIER BRIDGE	1
14	71001021.135	01.01.09.017.002	PLACA CABLEADO	WIRING BOARD	1
15	71001021.136	01.01.01.009.006	ELECTRONICO	AVR	1
16	71001021.137	01.01.10.014.002	TORNILLO M5X16	BOLT M5X16	5
17	71001021.138	02.01.03.03.03.003	CUBIERTA	COVER, GENERATOR	1
18	71001021.139	01.01.10.014.001	TORNILLO M5X12	BOLT M5X12	2



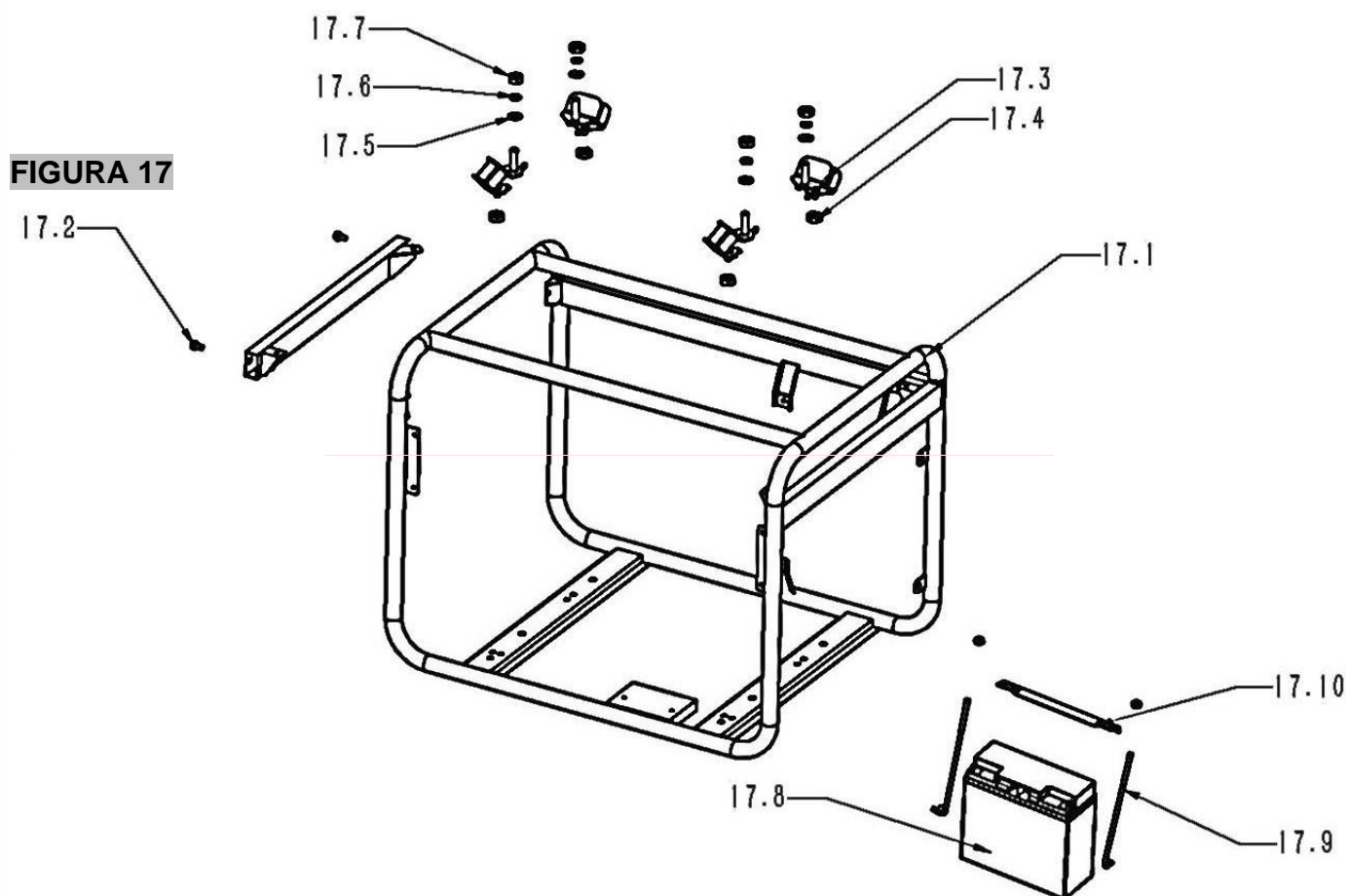
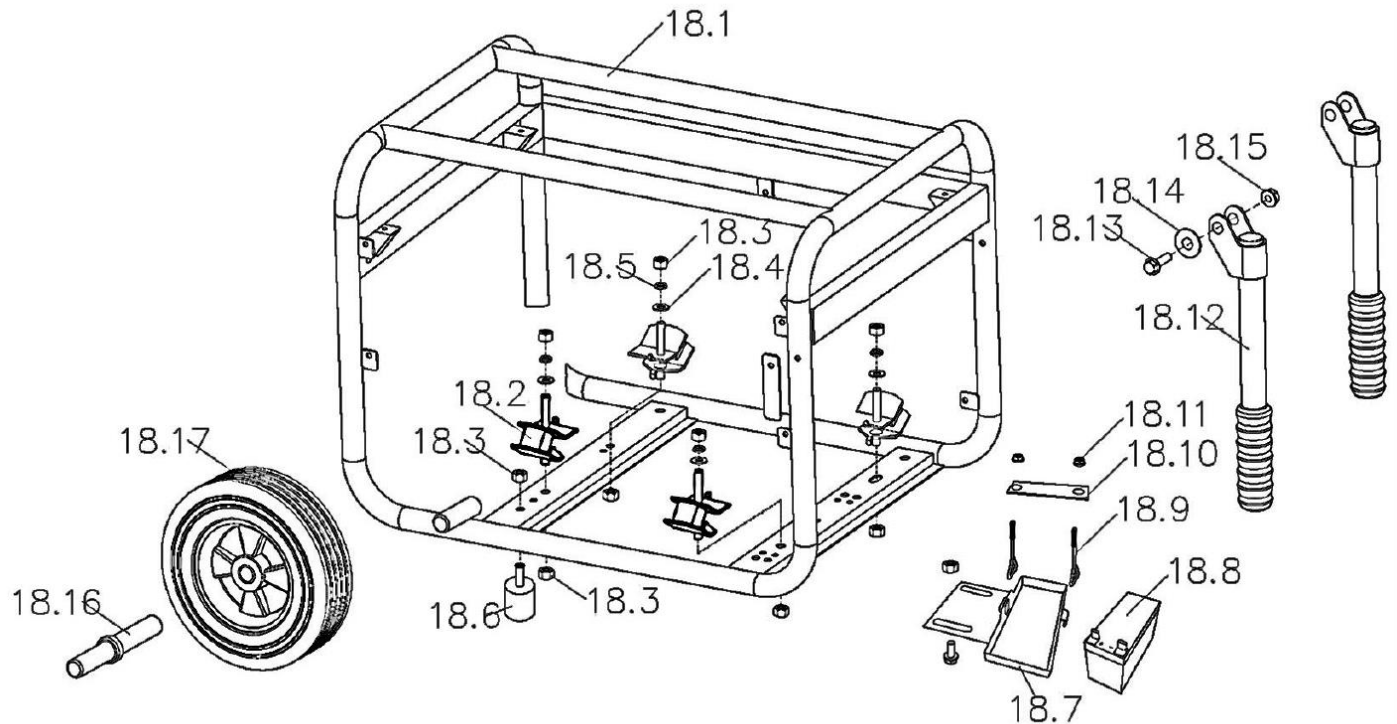


FIG. 17 GENERADOR GEORGIA

Nº	Ref. Cofan	Nº Ref. Rec	Descripción	English name	Uds.
1	71001021.140	02.01.03.03.02.06003	CHASIS	FRAME COMP	1
2	71001021.141	01.01.10.014.008	ESPARRAGO M6X12	BOLT M6X12	2
3	71001021.142	01.01.07.027.005	AMORTIGUADOR	RUBBER, LEFT BOTTOM	4
4	71001021.143	01.01.10.012.008	TUERCA M8	NUT M8	4
5	71001021.144	01.03.10.017.007	ARANDELA 10	FLAT WASHER 10	4
6	71001021.145	01.01.10.010.009	ARANDELA MUELLE 10	SPRING WASHER 10	4
7	71001021.146	01.01.10.012.012	TUERCA M10	NUT M10	4
8	71001021.147	01.01.09.006.002	BATERIA	BATTERY	1
9	71001021.148	01.01.10.013.039	SOPORTE BATERIA	BATTERY HOOK	2
10	71001021.149	02.05.01.03.13.017	ENGANCHE	CLAMP	1





**FIG. 18 GENERADOR GEORGIA**

Nº	Ref. Cofan	Nº Ref. Rec	Descripción	English name	Uds.
1	71001021.150	02.01.03.03.02.03100	CHASIS	FRAME COMP	1
2	71001021.151	01.01.07.027.004	AMORTIGUADOR IZQUIERDO	RUBBER, LEFT BOTTOM	4
3	71001021.152	01.01.10.012.008	TUERCA M8	HEXAGONAL NUT M8	13
4	71001021.153	01.01.10.017.010	ARANDELA	FLAT WASHER	4
5	71001021.154	01.01.10.010.989	MUELLE ARANDELA	SPRING WASHER	4
6	71001021.155	01.01.07.011.003	PIE CHASIS	FRAME FEET	4
7	71001021.156	02.01.03.03.12.009	SOPORTE BATERIA	THE BATTERY PACK	1
8	71001021.157	01.01.09.006.003	BATERIA	BATTERY	1
9	71001021.158	01.01.10.013.041	GANCHO	TRIANGLE HOOK	2
10	71001021.159	02.01.03.03.12.016	PLACA	CLAMP	1
11	71001021.160	01.01.10.012.013	TUERCA M5	NUT M5	2
12	71001021.161	02.01.03.02.04.015	ASIDERO	THE HANDLE	2
13	71001021.162	01.01.10.014.043	TORNILLO	BOLT, FLANGE	2
14	71001021.163	01.01.08.006.013	JUNTA	NYLON GASKETS	4
15	71001021.164	01.02.08.012.003	TUERCA M8	HEXAGON LOCK NUT M8	2
16	71001021.165	01.01.03.014.032	EJE	SHAFT	2
17	71001021.166	01.01.07.028.023	RUEDA 8.2"	THE WHEEL 8.2"	2

