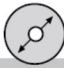

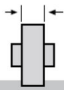
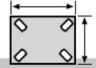
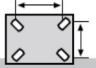
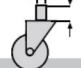





FICHA TÉCNICA

Artículo : 0940 2750-0940 2751
RUEDA GIRATORIA ANDAMIO C/FRENO

Rueda de acero embutida con acabado cincado brillante.
 Tipo de fijación: Espiga o cazoleta
 Doble rodamiento a bolas
 Con freno de doble acción - Sistema Europeo

				Tipo Cojinete Eje				
09402750	200mm	200	46mm				40x115	
09402751	200mm	200	46mm				51x115	

