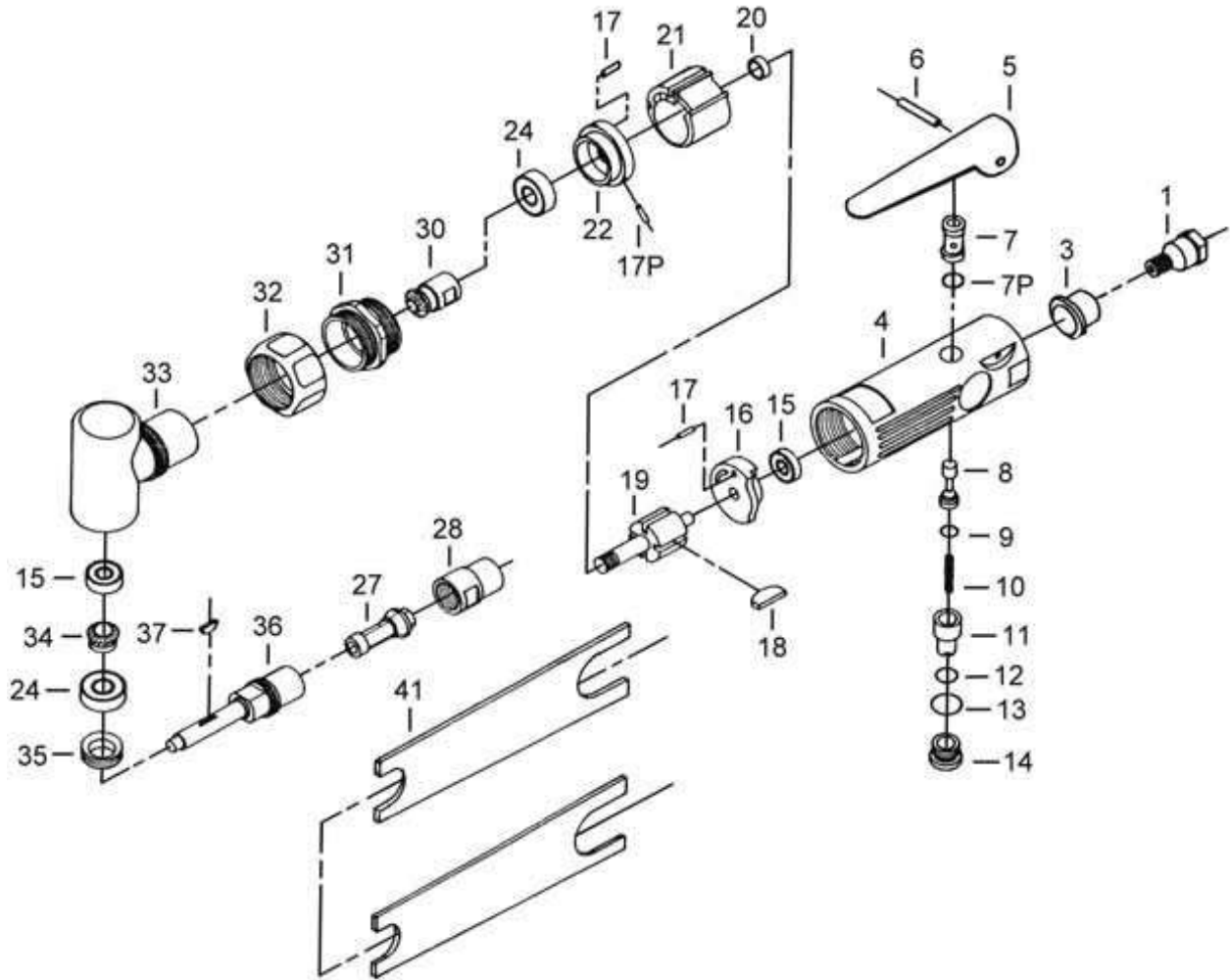


DESPIECE 09000710



Nº	Ref. Cofan	Descripción	Uds	Nº	Ref. Cofan	Descripción	Uds
1	0900071001	CASQUILLO DE ENTRADA	1	21	0900071021	CILINDRO	1
3	0900071003	MANGA DE ESCAPE	1	22	0900071022	PLACA DELANTERA	1
4	0900071004	CARCARA MOTOR	1	24	0900071024	RODAMIENTO DE BOLAS (608ZZ)	2
5	0900071005	PALANCA DE MARIPOSA	1	27A	0900071027A	CORONA 6MM	1
6	0900071006	PIN DE PALANCA (Ø3 x 22L)	1	##27B	0900071027B	CORONA 3MM	1
7	0900071007	CASQUILLO VÁLVULA	1	28	0900071028	TUERCA DE COLLET	1
7P	0900071007P	ANILLO TÓRICO (d8.8 x W1.4)	1	30	0900071030	ENGRANAJE CÓNICO	1
8	0900071008	VÁLVULA ACELERADOR	1	31	0900071031	TUERCA BLOQUEO	1
9	0900071009	ANILLO (d3.8 x W1.9)	1	32	0900071032	TAPA ROSCADA	1
10	0900071010	MUELLE	1	33	0900071033	CUBIERTA ANGULAR	1
11	0900071011	REGULADOR DE AIRE	1	34	0900071034	ENGRANAJE CÓNICO	1
12	0900071012	ANILLO "O" (d7.0 x W1.8)	1	35	0900071035	TUERCA DE ABRAZADERA	1
13	0900071013	ANILLO "O" (d9.8 x W1.9)	1	36	0900071036	EJE	1
14	0900071014	TORNILLO VÁLVULA	1	37	0900071037	CHAVETA	1
15	0900071015	RODAMIENTO DE BOLAS (625ZZ)	2	41	0900071041	LLAVE DOBLE	2
16	0900071016	PLACA TRASERA	1	**K01	09000710K01	KIT MOTOR (15,16,17,17P, 18,20,21,22,24)	1
17	0900071017	PIN (Ø2.5 x 6L)	2	**K02	09000710K02	KIT VÁLVULAS (5,6,8,9,10,11,12,13,14)	1
17P	0900071017P	PIN (Ø2.5 x 3L)	1	**K03	09000710K03	KIT ENGRANAJES (30,34)	1
18	0900071018	PALETA DE ROTOR	4				
19	0900071019	ROTOR	1				
20	0900071020	RODAMIENTO ESPACIADOR	1				

