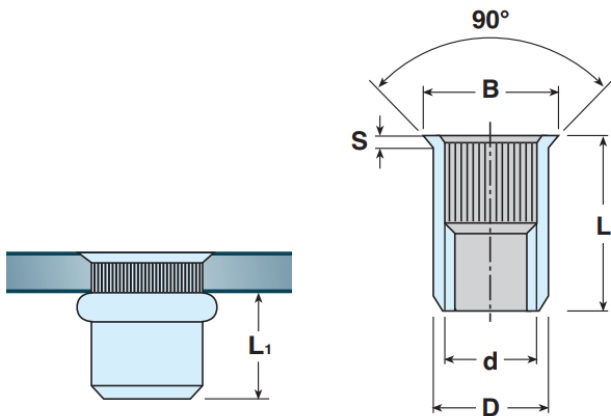


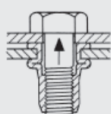
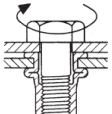


Ficha técnica

TUERCAS REMACHABLES EN ACERO INOXIDABLE A-2 BAJAS M4- M5- M6- M8 Acero inox AISI 304 Cu



d 6H	D mm	B mm	S mm	Ø mm broca	Espesor mm max/min	L1 mm	L mm	ref
M4	5,9	6,75	0,50	6	0,5÷1,5	6,4÷6,9	10	
M5	6,9	8	0,60	7	0,5÷2,0	8,0÷8,5	12	07521005
M6	8,9	10	0,60	9	0,5÷2,0	9,0÷9,7	13,5	07521006
M8	10,9	12	0,60	11	1,0÷2,5	10÷11,49	16	07521008

d	 R. Tracción N	
	 R. Estiramiento N	
M4	5.800	6,0
M5	11.000	12,5
M6	21.800	20,5
M8	30.500	30,0