



FICHA TÉCNICA

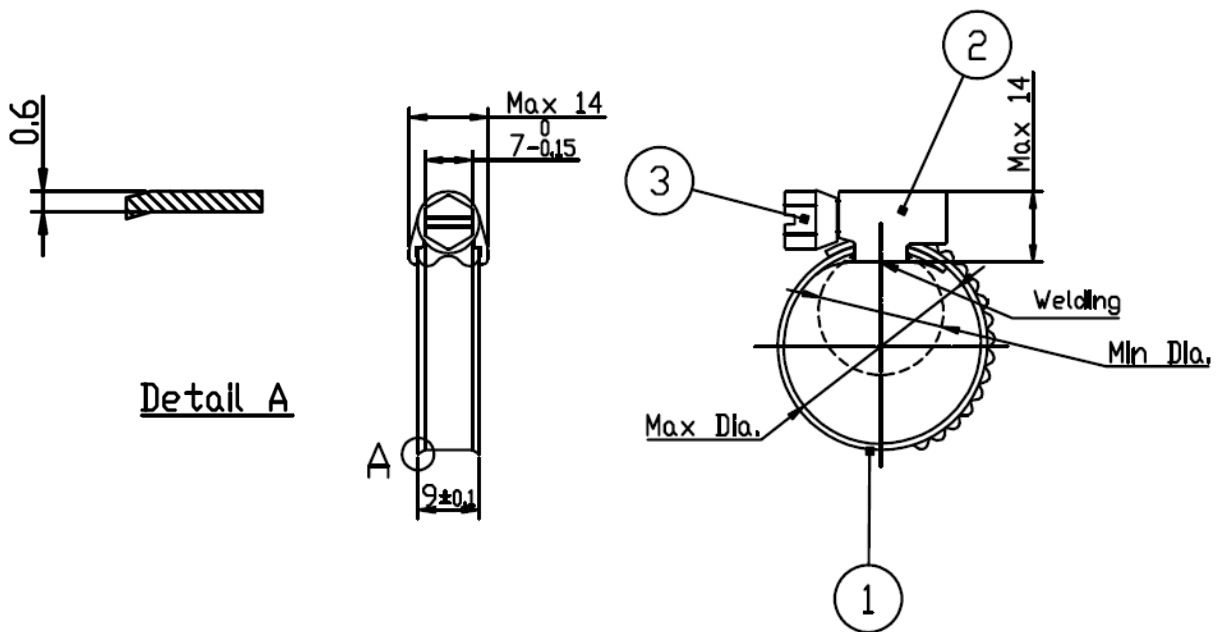
Artículo : 0807 0812 – 0807 7090
ABRAZADERAS INOXIDABLE BANDA 9mm



Referencia	Diámetro Mínimo	Diámetro Máximo
0807 0812	Ø 8	Ø 12
0807 1016	Ø 10	Ø 16
0807 1220	Ø 12	Ø 20
0807 1625	Ø 16	Ø 25
0807 2032	Ø 20	Ø 32
0807 2540	Ø 25	Ø 40
0807 3045	Ø 30	Ø 45
0807 3250	Ø 32	Ø 50
0807 4060	Ø 40	Ø 60
0807 5070	Ø 50	Ø 70
0807 6080	Ø 60	Ø 80
0807 7090	Ø 70	Ø 90



FICHA TÉCNICA



Nº	Nombre de la pieza	Material
1	Fleje	AISI304S.S
2	Carro	AISI304S.S
3	Tornillo	AISI304S.S

Resistencia de ruptura: 3,5N'M

Resistencia: 1 N'M