



FICHA TÉCNICA

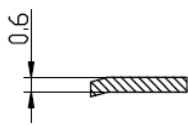
Artículo : 0801 0812 – 0801 7090
ABRAZADERAS METÁLICAS



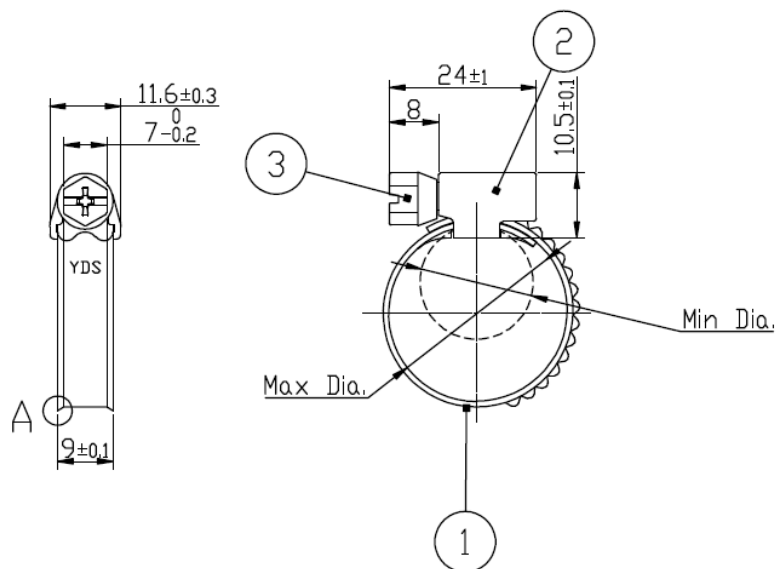
Referencia	Baño del tornillo	Diámetro Mínimo	Diámetro Máximo
0801 0812	Cr3+	Ø 8	Ø 12
0801 1016	Cr3+	Ø 10	Ø 16
0801 1220	Cr3+	Ø 12	Ø 20
0801 1625	Cr3+	Ø 16	Ø 25
0801 2032	Cr3+	Ø 20	Ø 32
0801 2540	Cr3+	Ø 25	Ø 40
0801 3045	Cr3+	Ø 30	Ø 45
0801 3250	Cr3+	Ø 32	Ø 50
0801 4060	Cr3+	Ø 40	Ø 60
0801 5070	Cr3+	Ø 50	Ø 70
0801 6080	Cr3+	Ø 60	Ø 80
0801 7090	Cr3+	Ø 70	Ø 90



FICHA TÉCNICA



Detail A



Nº	Nombre de la pieza	Material
1	Fleje	AISI430S.S
2	Carro	AISI430S.S
3	Tornillo	Acero Cr3+

Resistencia de ruptura: 3,5 N'M

Resistencia: 1 N'M